

ИНСТРУКЦИЯ
по монтажу фасадной доски
из фиброцемента торговой марки
Cedral (Кедрал)™



Eternit

ОГЛАВЛЕНИЕ

№	Общие сведения о материале	стр.
1	Общие сведения о материале	3
2	Состав изделия	3
3	Метод производства	3
4	Размеры и допуски, вес	3-4
5	Цветовая палитра	4-5
6	Сферы применения	6
7	Технические данные	7
8	Способы обработки сайдинга	8-10
9	Обслуживание и очистка досок КЕДРАЛ™	10
10	Транспортировка и хранение	10

Инструкция по монтажу сайдинга КЕДРАЛ™ на деревянную обрешетку

1	Инструкция по монтажу сайдинга КЕДРАЛ™ на деревянную обрешетку	11
2	Горизонтальное применение досок с перекрытием	11-14
3	Раскладка сайдинга при креплении на на деревянную обрешетку	14-15
4	Установка сайдинга на деревянную обрешетку	15-16
5	Крепление гвоздями	16
6	Крепление саморезами	16-17
7	Монтаж	17-18
8	Вертикальное крепление сайдинга	19-20
9	Вертикальное крепление с открытым швом	20
10	Горизонтальное крепление сайдинга к круглому фасаду	21
11	Подшив карнизного свеса кровли и потолка	22
12	Аксессуары для крепления	22

Инструкция по монтажу сайдинга КЕДРАЛ™ на металлическую подконструкцию

1	Инструкция по монтажу сайдинга КЕДРАЛ™ на металлическую подконструкцию	23
2	Подконструкция из металла	23-24
3	Раскладка сайдинга при креплении на металлическую подконструкцию	24
4	Фиксирующая и свободная точки крепления	24-25
5	Элементы крепления и инструмент	25-26

Комплекующие элементы. Дополнительные инструкции

1	Детализация углов примыкания	27-28
2	Внешний угол	29-30
3	Внутренний угол	30-31
4	Отделка края стены	32-33
5	Отделка низа стены	34
6	Подгонка сайдинга к цоколю или горизонтальным выступам	35
7	Подшив карнизного свеса	36
8	Примыкание стены к окну (вариант с откосом)	37-40
9	Примыкание стены к окну (вариант без откоса)	41-43
10	Примыкание стены к выступающему наружу окну	44-45
11	Примыкание стены к круглому окну	46-48
12	Аксессуары для сайдинга КЕДРАЛ	49-50
13	Общая схема крепления сайдинга КЕДРАЛ с оригинальными аксессуарами	50
14	Рекламация	51
15	Координаты	52

Общие сведения о материале

О материале – сайдинг из фиброцемента торговой марки CEDRAL (КЕДРАЛ)™
Сайдинг(доска) из фиброцемента торговой марки CEDRAL (КЕДРАЛ)™ - фасадный материал, который производится в Бельгии на заводе фирмы Eternit N.V. Eternit является подразделением концерна Etex – мирового лидера в производстве материалов из фиброцемента.

Фиброцементные доски КЕДРАЛ™ сочетают в себе оригинальную текстуру лицевой стороны ценной породы древесины – кедра, высокие прочностные характеристики и долговечность фиброцемента.

Сайдинг КЕДРАЛ™ обладает текстурой натурального дерева, прост в работе - легко обрабатывается обычным режущим инструментом (распил вдоль и поперек), достаточно легкий способ крепления с помощью гвоздей или саморезов без предварительного сверления отверстий.

Доски из фиброцемента являются негорючим материалом (класс горючести Г1), не боятся влаги, не подвержены гниению и воздействию жуков-древоточцев. Гарантия по долговечности покрытия составляет 10 лет.

Состав изделия

Сайдинг из фиброцемента CEDRAL (КЕДРАЛ)™ состоит из следующих компонентов:

- портландцемент;
- минеральные наполнители;
- натуральные органические связующие волокна;
- добавки;
- для придания поверхности разных цветов применяется акрилатный краситель на водной основе на лицевой поверхности;
- защитное покрытие на обратной стороне доски.

Метод производства

Сайдинг торговой марки CEDRAL (КЕДРАЛ)™ производится на машине Хатчека, затем проходит процесс автоклавного твердения. Лицевая сторона доски имеет структурированную поверхность под дерево (КЛАССИК/CLASSIC) и ровную поверхность (ГЛАДКИЙ/SMOOTH). Доски КЕДРАЛ™ окрашиваются в различные цвета акриловыми красителями. Срезы досок CEDRAL (КЕДРАЛ)™ цветов «под дерево» «CL 100, CL 101, CL 102, CL 103, CL 104, CL 105» обрабатываются бесцветным водоотталкивающим гидрофобизирующим составом.

Размеры и допуски, вес

Толщина
10 мм

Размеры (В x Д)

CEDRAL (КЕДРАЛ)™ КЛАССИК/CLASSIC	CEDRAL (КЕДРАЛ)™ ГЛАДКИЙ/SMOOTH
190 x 3,600 мм	190 x 3,600 мм

Допуски по размерам

Толщина	+/- 10%
Длина	+/- 5.0 мм
Ширина	+/- 2.0 мм
Геометрическая неизменяемость формы	3 мм ⁽¹⁾
Допустимое отклонение прямолинейности по длине	5 мм
Допустимое отклонение плоскостности торца	3 мм ⁽²⁾

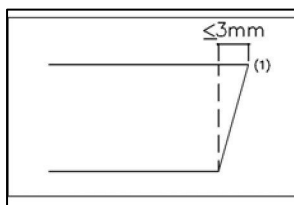


Рис. 1

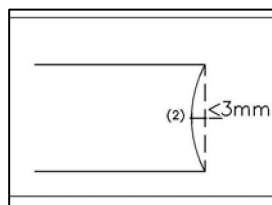


Рис. 2

Вес (заводской)

CEDRAL (КЕДРАЛ)™ КЛАССИК/CLASSIC	CEDRAL (КЕДРАЛ)™ ГЛАДКИЙ/SMOOTH
12.2 кг/шт.	12.2 кг/шт.

Цветовая палитра

Доски из фиброцемента торговой марки CEDRAL (КЕДРАЛ)™ окрашиваются на заводе в двадцать стандартных цветов, все цвета приведены в цветовой карте. Цвет С00 является естественным цветом материала, который получается после покрытия поверхности прозрачным водоотталкивающим лаком.

Возможна окраска в другие цвета при заказе минимальной партии. Для улучшения качества покрытия и защиты материала перед нанесением цветного покрытия используется предварительное грунтование поверхности под воздействием высоких температур. Покрытие лицевой стороны водно-дисперсионной акриловой краской производится в 2-слоя, защитное покрытие используется на обратной стороне доски.

Сайдинг CEDRAL™ может иметь лицевую поверхность двух типов:

- **КЛАССИК/CLASSIC:** структура под дерево
- **ГЛАДКИЙ/SMOOTH:** слегка структурированная поверхность

Таблица соответствия цветовой гамме
 доски из фиброцемента торговой марки CEDRAL (КЕДРАЛ)™,
 CEDRAL CLICK (КЕДРАЛ КЛИК)™
 цветовому стандарту RAL

№ п/п	Название цвета	Шифр	Цвет	RAL
1.	Белый	C01		9003
2.	Бежевый	C02		1015
3.	Серо-коричневый	C03		1019
4.	Темно-коричневый	C04		8019
5.	Серый	C05		7047
6.	Белый кремовый	C07		9001
7.	Желто-песочный	C08		1014
8.	Охра	C09		1000
9.	Серо-голубой	C10		7001
10.	Желто-бежевый	C11		1001
11.	Голубая лаванда	C12		5014
12.	Темно-серый	C15		7031*
13.	Коричневый	C30		8007
14.	Зеленый	C31		6009
15.	Оранжево-коричневый	C32		8023
16.	Красный	C33		3009
17.	Черный	C50		9011
18.	Серебро	C51		7047
19.	Жемчужина	C52		7030
20.	Сиенна	C53		7039
21.	Пепельный	C54		7009*
22.	Кофе с молоком	C55		8025*
23.	Грецкий орех	CL100		8028
24.	Вишня	CL101		8023
25.	Груша	CL102		1037*
26.	Черное дерево	CL103		7010
27.	Дуб светлый	CL104		8024*
28.	Дуб темный	CL105		8025

* Соответствие цвета шифру RAL не утверждено и является приблизительным.

Сферы применения

Сайдинг применяется при монтаже вентилируемых фасадов в малоэтажном строительстве.

Основное назначение Сайдинга CEDRAL (КЕДРАЛ)™ - применение в качестве наружного декоративно-отделочного слоя вентилируемых фасадов в малоэтажном строительстве (частные жилые дома, таунхаусы, административные здания, сауны, бани, гольф-клубы, яхт-клубы, тренажерные центры, открытые театры и эстрады, открытые веранды, беседки).

В многоэтажном строительстве доски используются для отделки отдельных элементов фасада. Гарантия сохраняется при условии полного соблюдения Инструкции по монтажу компании ETERNIT. В качестве дополнительной отделки доски CEDRAL™ могут использоваться для отделки потолка, откосов окон и дверей.

Гарантия на продукты компании ETERNIT действует при выполнении всех рекомендаций Инструкции по применению и монтажу. При возникновении вопросов по применению продукции компании ETERNIT рекомендуется обратиться в службу технической поддержки. Компания ETERNIT не несет никакой ответственности при использовании продукции не по назначению и в разрез с рекомендациями Инструкции по применению.

1. Фасады
2. Фронтоны
3. Подшив карнизов
4. Слуховые окна



Технические данные

Средние значения в соответствии с Техническим свидетельством № 3396-11, 23.09.2011

Площадь доски		0,684 м.кв.
Плотность в сухом состоянии	ГОСТ 8747-88	1300 кг/м.куб.
Модуль упругости при изгибе	ТС, ГОСТ 8747-88	5000 МПа
Предел прочности при изгибе	ТС, ГОСТ 8747-88	16,0 МПа
Морозостойкость	ТС, ГОСТ 8747-88	
- число циклов		150
- остаточная прочность		90%
Адгезия (прочность сцепления покрытия с доской)	ГОСТ 15140-78	
- в условиях типа А		не более 1 балла
- в условиях типа Б		не более 2 балла
Условная светостойкость покрытия	ГОСТ 21903-76	не менее 24ч
Стойкость к статическому воздействию жидкостей	ГОСТ 9.403-80	не менее 24ч
- защитные свойства покрытия		не более А32
- декоративные свойства покрытия		не более АД2
Стойкость к воздействию климатических факторов	ГОСТ 9.401-91	
- число циклов		150
- остаточная прочность в %		90
- защитные свойства покрытия		не более А32
- декоративные свойства покрытия		не более АД2
Удельная эффективная активность радионуклидов	ГОСТ 30108-94	не более 370 Бк/кг
Группа горючести	Сертификат С-RU, БО5.В.02149	Г1
Расширение от влаги	EN 12467	0,3 мм/м

Для сохранения свойств материала необходимо строго соблюдать все рекомендации компании ETERNIT.

Наличие знака CE означает, что свойства изделия соответствуют Европейскому стандарту EN 12467 «Фиброцементные листы, плоские», который определяет классификацию и большинство методов испытаний.

<i>А. Тесты в соответствии с системой управлением качеством ISO</i>				
Плотность	В сухом	EN 12467	1,300	kg/m ³
Прочность на изгиб	Поперек	EN 12467	23.0	N/mm ²
	Вдоль	EN 12467	11.00	N/mm ²
Модуль эластичности	Поперек	EN 12467	7,500	N/mm ²
	Вдоль	EN 12467	5,500	N/mm ²
Расширение от влаги	0-100%,	EN 12467	1.75	mm/m
Пористость	0-100%		23	%
<i>В. Классификация</i>				
Долговечность		EN 12467	Категория А	
Прочность		EN 12467	Класс 2	
Огнеопасность		EN 13501-1	A2-s1-d0	
<i>С. Тесты</i>				
Водостойкость		EN 12467	Ok	
Тест теплой водой		EN 12467	Ok	
Намокание и высыхание		EN 12467	Ok	
Морозостойкость		EN 12467	Ok	
Коэффициент термического расширения	α		< 0.01	mm/mK
Термоизоляция	λ		0.212	W/mK

Способы обработки фасадных досок

Обработка торцов:

При обработке доска должна быть прочно закреплена на верстаке. Верстак должен быть устойчивым, чтобы избежать вибрации. Доска не должна испытывать напряжения при обрезке. Неправильная обрезка может вызвать отслоение по краям среза.

Рекомендации по режущему инструменту:

Ручная циркулярная пила или стационарная машина с высокооборотным лезвием марки ETERNIT (поставляется по запросу) или Leitz-Service (диаметром: 160, 190, 225 и 300 mm).

- Лобзик с твердосплавными вставками T141 HM Bosch (поставляется по запросу)
- Ручная пила с твердосплавными напайками
- Торцы после обрезки необходимо очистить с помощью наждачной бумаги от заусенцев, удалить пыль.



Сверление отверстий:

Рекомендации:

- доска должна опираться на деревянный стол;
- сверло должно иметь твердосплавный конец с углом заточки в 60°;
- для отверстий большего диаметра рекомендуется применить фрезу марки Metabo;
- края отверстий зачищаются наждачной бумагой.

Аксессуары для крепления:

В зависимости от области применения используются следующие аксессуары:

- клипсы для скрытого крепления;
- саморезы, которые могут применяться без предварительного сверления отверстий;
- лента EPDM.

ВАЖНО!

Обрезка и сверление отверстий должны проводиться при сухом состоянии материала. Пыль и стружка должны немедленно удаляться с поверхности с помощью мягкой ткани. Рекомендуется применение циркулярной пилы с пылеотсосом.

Замазка:

Используйте только нейтральные замазки. Силиконы и тиоколы могут оставить пятна на поверхности доски.

Ретушь:

С точки зрения эстетики рекомендуется подкрашивать доски CEDRAL™ в местах обрезки, а также в случае повреждения поверхности. Ретушь должна осуществляться в сухих условиях. Поверхность необходимо очистить от пыли. Поставляемую компанией ETERNIT краску для ретуши необходимо взболтать, но не разводить. Подкрашивание рекомендуется осуществлять кисточкой или валиком. Подкрашивайте только поврежденную поверхность или свободную от краски.

Элементы крепления:

Для крепления Сайдинга КЕДРАЛ™ должны использоваться гвозди и саморезы из нержавеющей стали или стали с гальваническим покрытием в целях предотвращения подтеков ржавчины на поверхности досок от крепежных элементов.

ETERNIT рекомендует использовать фирменные саморезы от поставщиков компании. Они отвечают всем необходимым требованиям:

- выполнены из нержавеющей стали;
- имеют самозенкующую головку и сверло.

Саморезы могут применяться без предварительного сверления отверстий.



Гвозди также не требуют сверления отверстий, в случае использования пневматического молотка. Головка гвоздя не должна быть утоплена в доску.

Пневматические молотки должны иметь регулировку по толщине материала.



Подкрашивание Сайдинга CEDRAL™

С точки зрения долговечности необходимости закрашивать торцы досок – нет. Однако по эстетическим соображениям лучше подкрасить видимые торцы и шляпки гвоздей и саморезов.

Сайдинг (окрашенный в специальные цвета - (Грецкий орех CL100, Вишня CL101, Груша CL102), требует обязательной закраски открытых поверхностей (спилов).

Окраску следует производить в соответствии с рекомендациями производителя краски. Закрашиваемая поверхность должна быть очищена от грязи, пыли, жировых пятен. Подтеки сразу удаляйте мягкой тканью.



Безопасность при производстве работ

Во время резки пыль с досок необходимо сразу удалять, а персонал должен применять защитные очки и респираторы. Длительное воздействие пыли может быть вредным для здоровья.

Обслуживание и очистка фасадных досок

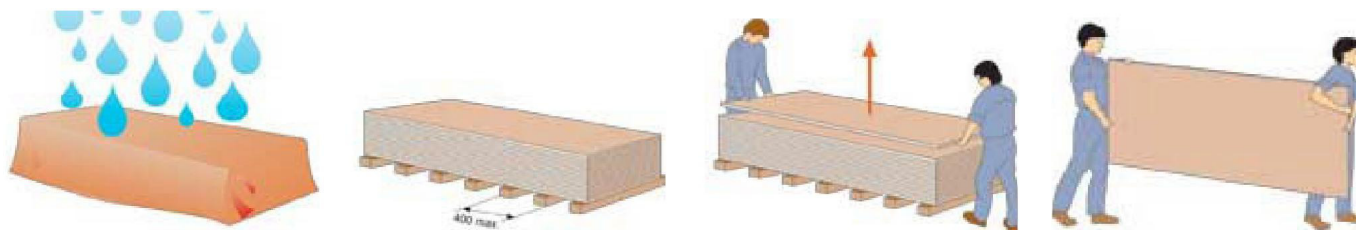
При небольшом загрязнении поверхности можно воспользоваться водой и слабым раствором домашнего стирального порошка. Затем поверхность доски необходимо промыть большим количеством воды.

Транспортировка и хранение

Сайдинг КЕДРАЛ™ доставляется на паллетах, укрытых полиэтиленовой пленкой. Складирование и хранение досок необходимо обеспечить в горизонтальном положении на плоской поверхности. Доски должны иметь опору, чтобы не прогибаться. Во избежание повреждения поверхности при хранении, прокладочная бумага всегда должна оставаться между пластинами.

Доски должны храниться в сухом, хорошо проветриваемом месте. При хранении на открытом пространстве доски необходимо укрыть пленкой в целях защиты от проникновения влаги. При попадании влаги, их необходимо распаковать и просушить отдельно друг от друга.

Перед установкой рекомендуется дать доскам акклиматизироваться к температурному режиму в месте их установки. Доски должны сниматься с паллеты за углы двумя рабочими и перемещаться по стройплощадке в вертикальном положении.



Комплектация на ед. транспортной паллеты

досок, шт. / паллета	м.кв. / паллета	м. кв. фасада / паллет (внахлест 30мм)
144	98,4	83

Инструкция по монтажу сайдинга КЕДРАЛ™ на деревянную обрешетку

Инструкция по установке распространяется на все случаи применения фасадных досок КЕДРАЛ™ в качестве части в системе вентилируемого фасада с теплоизоляцией и воздушным зазором. В инструкции приводятся только основные принципы работы. Для привязки к конкретным условиям Вы всегда можете обратиться в компанию ETERNIT за рекомендациями.



Настоящая система крепления может быть применена в условиях, которые характеризуются высотой здания и ветровой нагрузкой.

Нагрузки необходимо корректировать в соответствии с национальными стандартами и условиями.

Высота здания	Максимальная ветровая нагрузка	
	Посередине	Угол здания
м	N/m ²	N/m ²
0-10	650	1000
10-20	800	1200
0-10 (прибрежная зона)	1000	1500

При значительных отклонениях от указанных значений, проектировщики должны выполнить расчеты прочности конструкции.

Горизонтальное применение фасадных досок с перекрытием

Доска крепится «внахлест» к вертикальным брускам деревянной обрешетки.

Вертикальные деревянные бруски крепятся на расстоянии ≤600 мм к горизонтальным деревянным брускам.

Подконструкция должна выдерживать не только собственный вес и вес монтируемого материала, но и воздействие ветровой нагрузки.

Минимальная прочность на изгиб	18 N/мм ²
Минимальный модуль эластичности	9000 N/мм ²



Теплоизоляция (в случае ее использования) размещается между горизонтальными деревянными брусками, на которые затем крепятся вертикальные бруски.

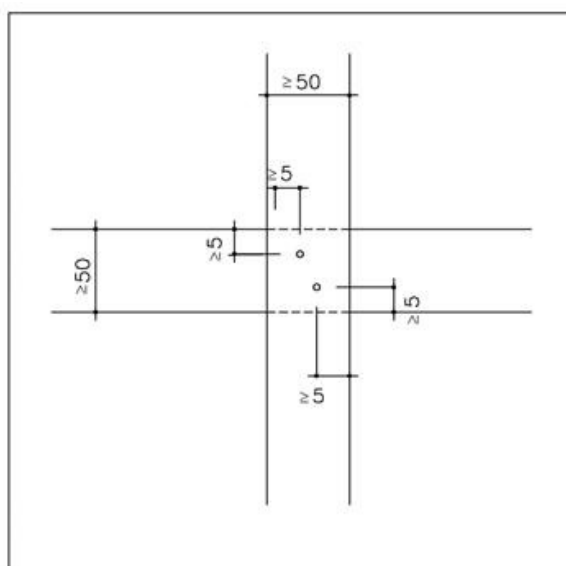
Строительный крепеж горизонтальных брусков к стене должен учитывать материал несущей стены и обеспечивать достаточную надежность крепления. Для бетонных и кирпичных стен используется саморез из нержавеющей стали диаметром не менее 7 мм с нейлоновым дюбелем.

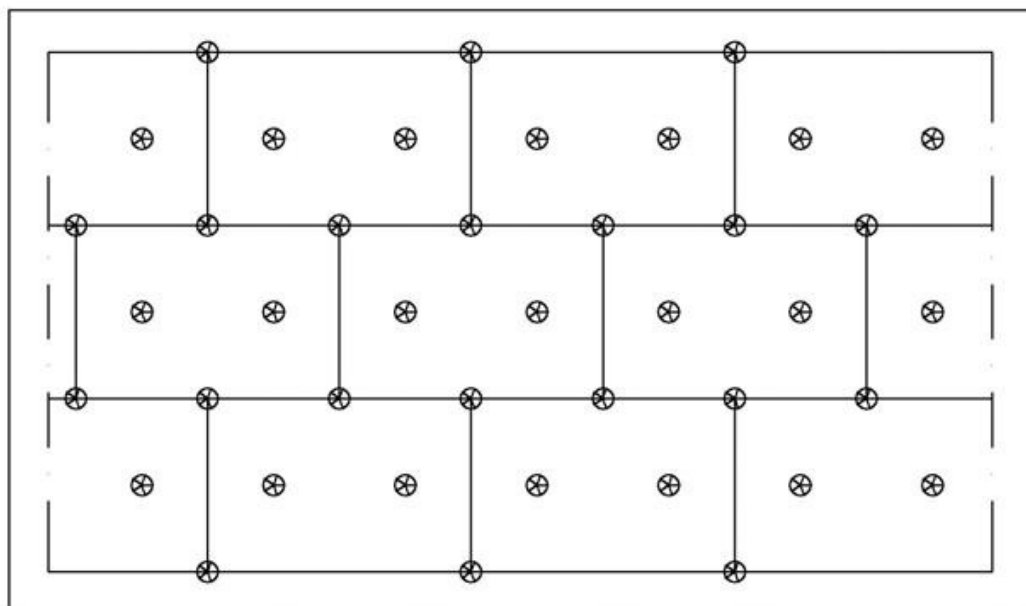
Для стен из других материалов (пустотелый кирпич, пенобетон и др.) применяются крепежные элементы, обеспечивающие необходимое крепление, способное противостоять ветровым нагрузкам и собственному весу конструкции. При необходимости проводятся натурные испытания на вырыв из стены здания.

Вертикальные бруски обрешетки крепятся на горизонтальные бруски с помощью двух саморезов из нержавеющей стали.

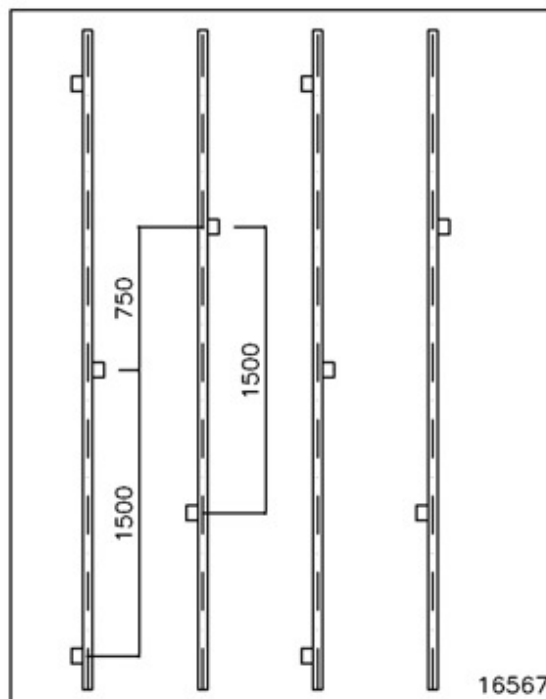
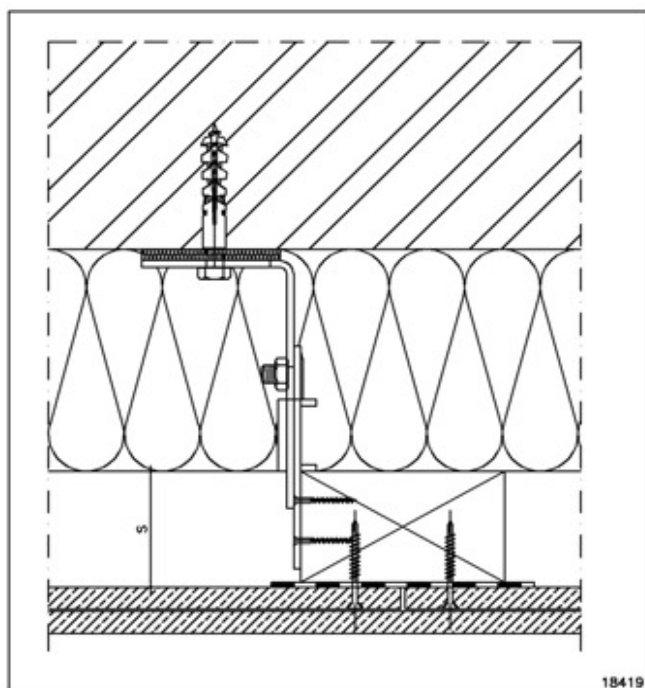
- минимальная ширина горизонтального бруска: 50 мм
- минимальная толщина горизонтального бруска: 30 мм

В качестве изоляции рекомендуется минеральная вата и гидроизоляционная пленка. Теплоизоляция крепится при помощи тарельчатого дюбеля в соответствии с рекомендациями производителя. Гидроизоляционная пленка крепится к деревянной обрешетке строительным степлером.





Если вертикальные бруски крепятся к стене с помощью стальных регулируемых кронштейнов, то теплоизоляция фиксируется после установки кронштейнов.



С целью избежания возможных деформаций, для подконструкции необходимо использовать предварительно высушенный материал.

Вертикальные бруски выравниваются по плоскости для последующего крепления ограждения. Между торцами деревянных брусков необходимо оставлять зазор в 5 мм.

Максимальное расстояние между центрами вертикальных направляющих определяется ветровыми нагрузками.

	Максимальное расстояние между вертикальными брусками		
	0-10 м	10-20 м	0-10 м (прибрежная зона)
В центре стены	600 мм	600 мм	500 мм
В углу фасада	500 мм	400 мм	400 мм
Одиночный пролет	500 мм	400 мм	400 мм

Ширина вертикальных брусков определяется по таблице:

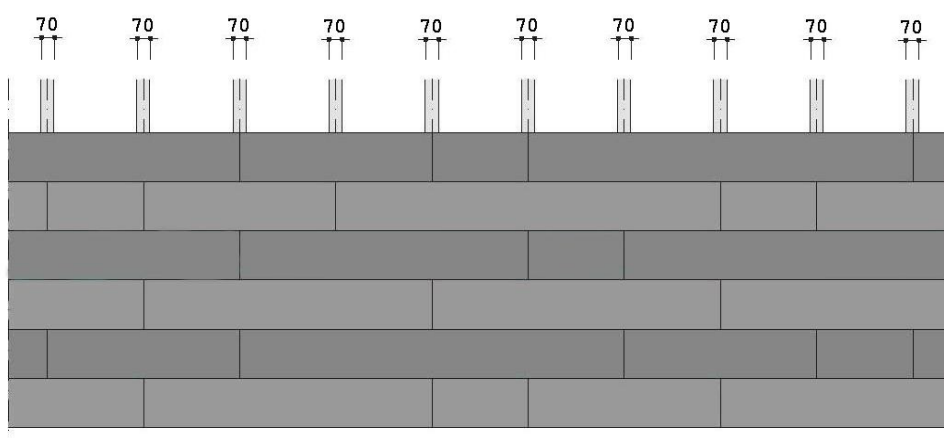
	Ширина вертикального бруска
Без шва	≥40 мм
В месте соединения досок	≥70 мм

При использовании стальных регулируемых кронштейнов для крепления подконструкции к стене, ширина вертикального деревянного бруска должна быть не менее 50 мм.

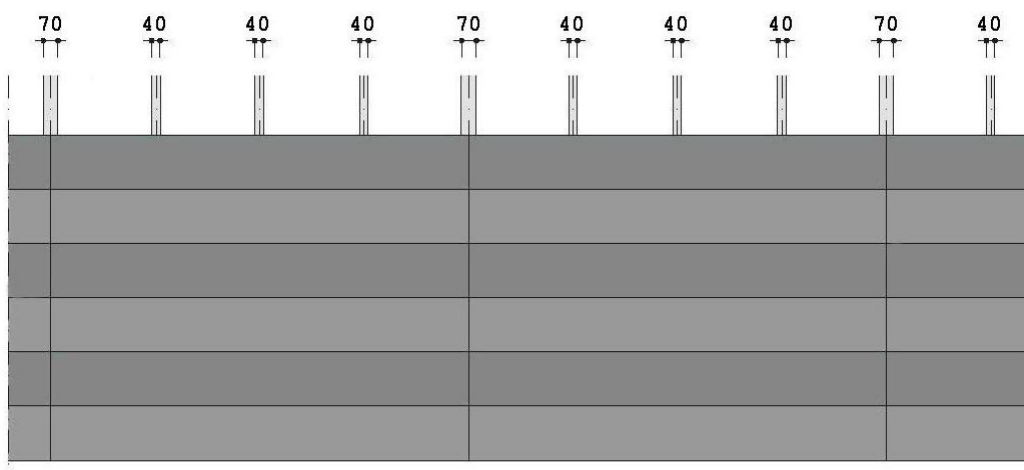
Раскладка сайдинга при креплении на деревянную обрешетку

Возможны следующие варианты раскладки:

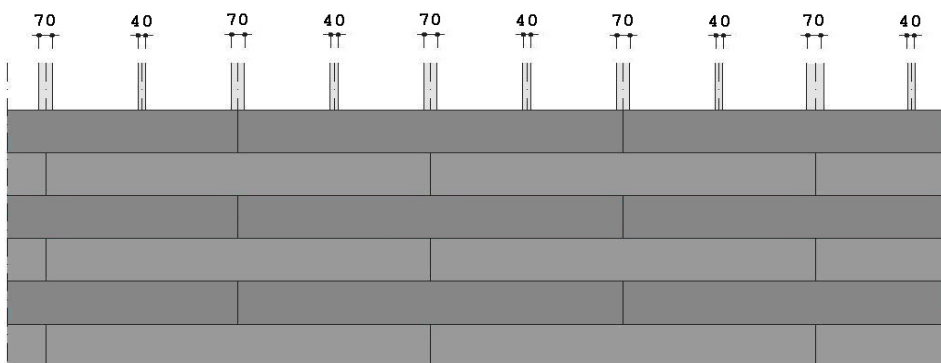
Свободная раскладка



Прямая раскладка



Шахматная раскладка

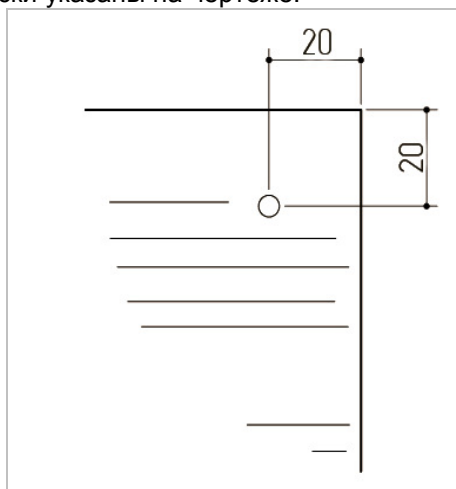


Установка сайдинга на деревянную обрешетку

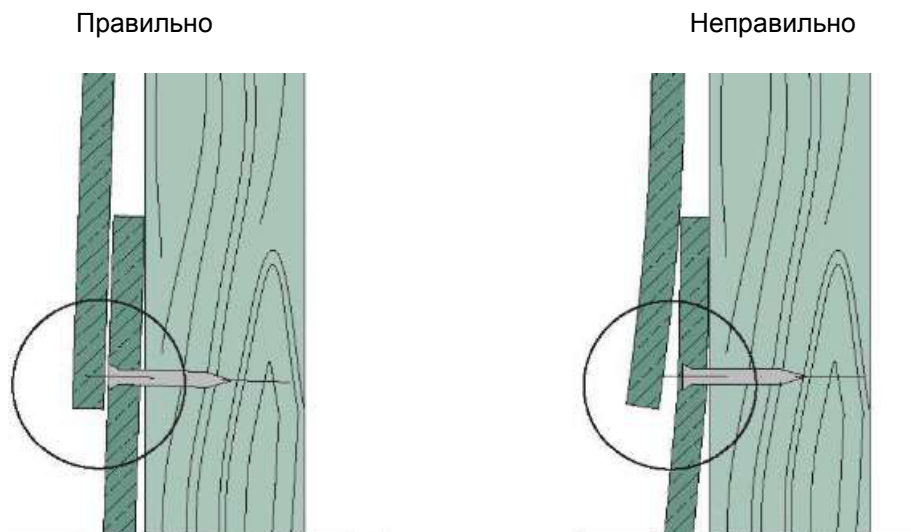
Сайдинг КЕДРАЛ™ может быть зафиксирован на обрешетке с помощью гвоздей или саморезов, вручную или при помощи электроинструмента. Крепление саморезами имеет определенные преимущества, такие как:

- более высокое сопротивление ветровой нагрузке;
- возможность демонтажа.

Каждая доска фасада должна быть закреплена на каждом бруске вертикальной обрешетки. Минимальные расстояния от углов доски указаны на чертеже.

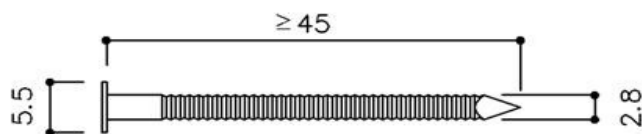


Крепеж должен использоваться таким образом, чтобы сайдинг не деформировался при установке.

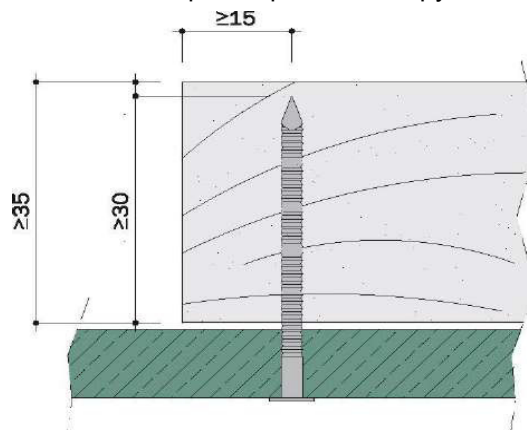


Крепление гвоздями

Сайдинг может крепиться гвоздями из нержавеющей стали (A2) с насечкой.



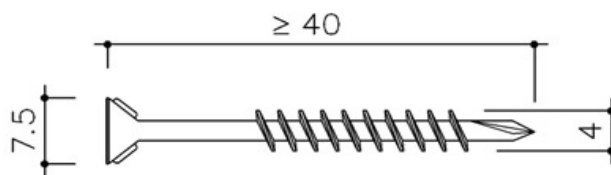
Должны соблюдаться следующие расстояния от края деревянного бруска:



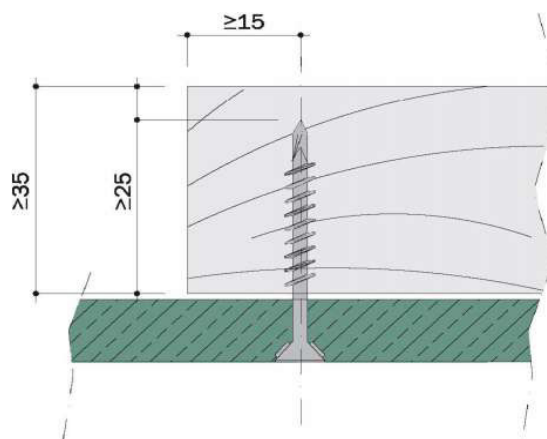
Шляпка гвоздя не должна быть углублена в доске. Пневматический молоток должен быть отрегулирован на толщину доски. Если гвозди забиваются вручную, то в конце доски необходимо предварительно просверлить отверстие сверлом диаметром 2 мм.

Крепление саморезами

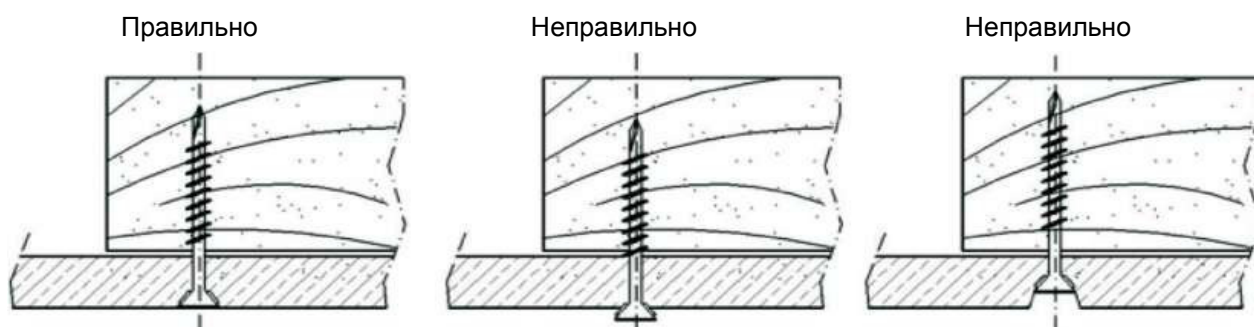
Доски КЕДРАЛ™ могут быть прикреплены с помощью саморезов из нержавеющей стали с потайной головкой размером, указанным на чертеже. На шляпке такого самореза имеется специальная насечка, а острие специальную заточку режущей кромки.



Саморезы вворачиваются шуруповертом с насадкой под данный тип самореза.

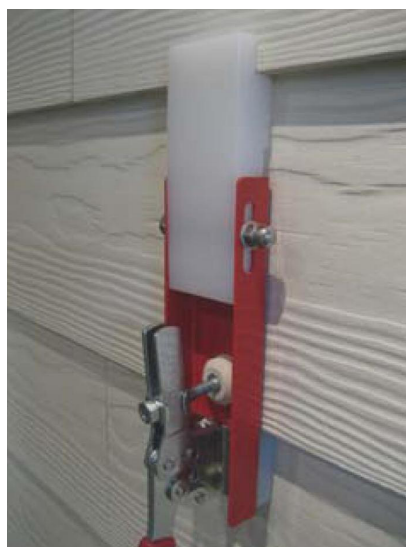
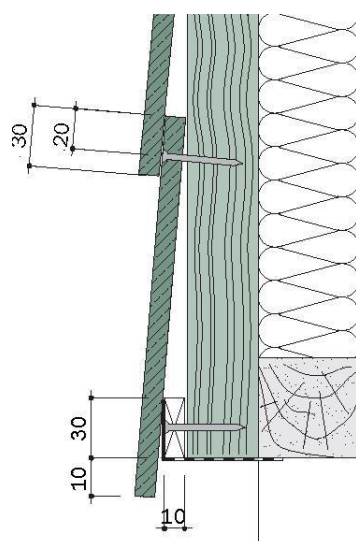


Шляпка самореза не должна выступать или глубоко уходить в доску.



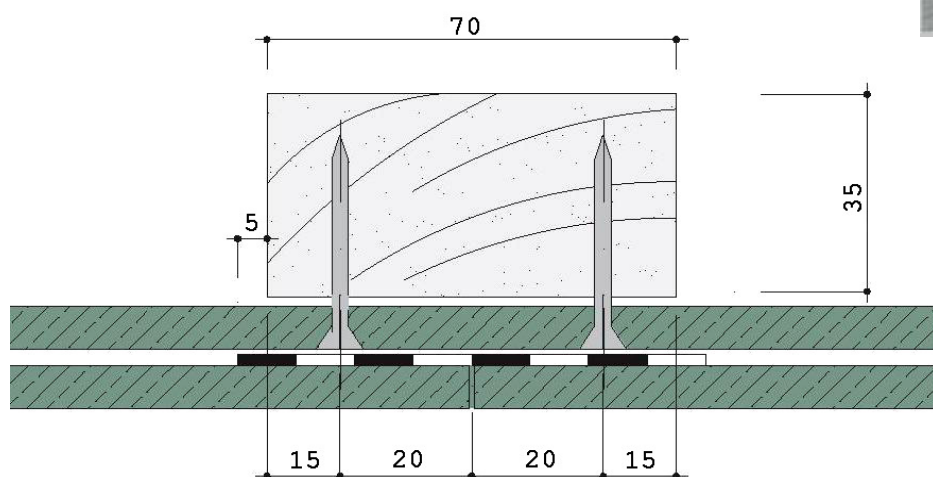
Монтаж

Крепление досок начинается снизу стены, где устанавливается стартовая планка такой же толщины, что и доска. На нее устанавливается первая фасадная доска. Минимальный горизонтальный «нахлест» - 30 мм.



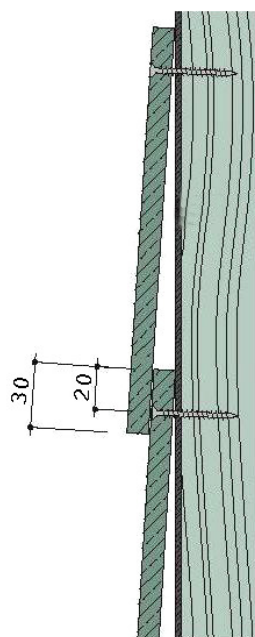
В местах стыковки сайдинга используется широкий брусок, защищенный лентой EPDM. При отсутствии ленты EPDM, допустимо применить черную ленту из PE толщиной 0,5 мм. При ярком дневном свете обязательно применение ленты EPDM, стойкой к УФ излучению.

Герметизирующая лента должна быть шире деревянного бруска и закреплена независимо от крепления доски. Минимальное превышение ленты по ширине: 5 мм.

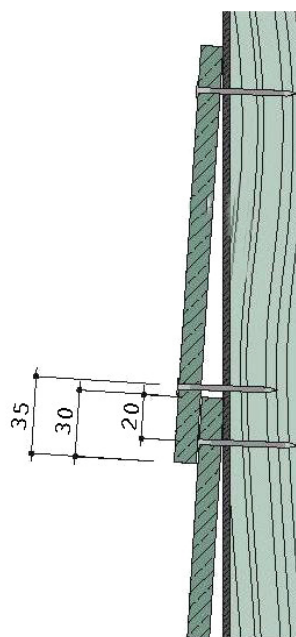


При большой высоте здания и большой ветровой нагрузке могут потребоваться дополнительные видимые крепления гвоздем или саморезом. Шляпки гвоздей и шурупов в этом случае необходимо закрасить после установки досок.

Невидимое крепление

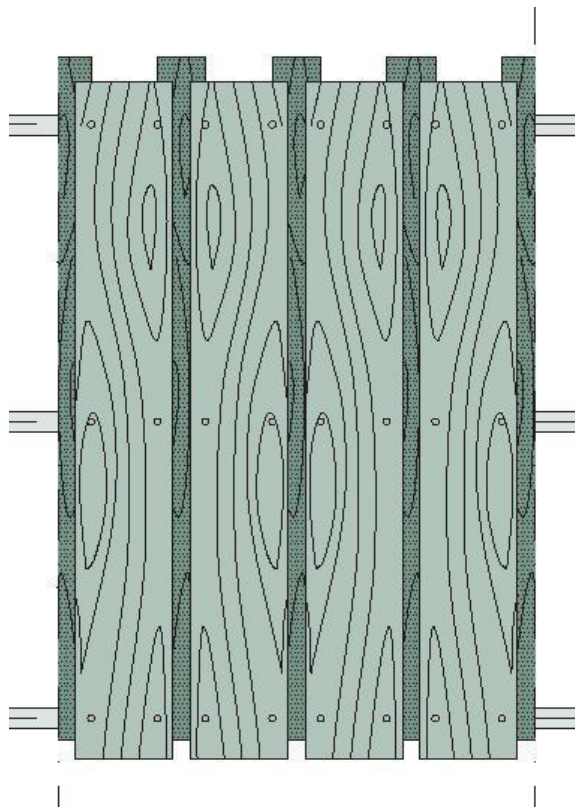


Видимое крепление



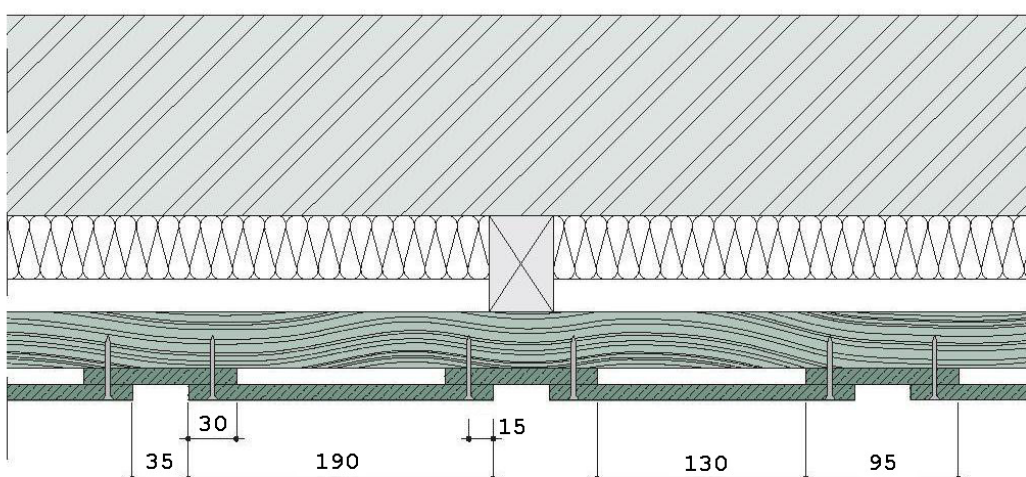
Вертикальное крепление сайдинга из фиброцемента CEDRAL™

Два ряда сайдинга устанавливаются с перекрытием вертикально на горизонтальные поддерживающие деревянные бруски. В данном случае применяются общие инструкции по креплению фасадных досок с учетом специфики, изложенной ниже.



Две половинки фасадной доски CEDRAL™ прикрепляются на горизонтальный брус с помощью двух крепежных элементов. Затем доска обычной ширины прикрепляется сверху двумя крепежными элементами. В данном случае открытый шов приходится на находящуюся внизу доску. Крепежные элементы (гвозди или саморезы) должны быть длиннее, так как проходят через две доски. При использовании гвоздей необходимо предварительно просверлить отверстие диаметром 2 мм.

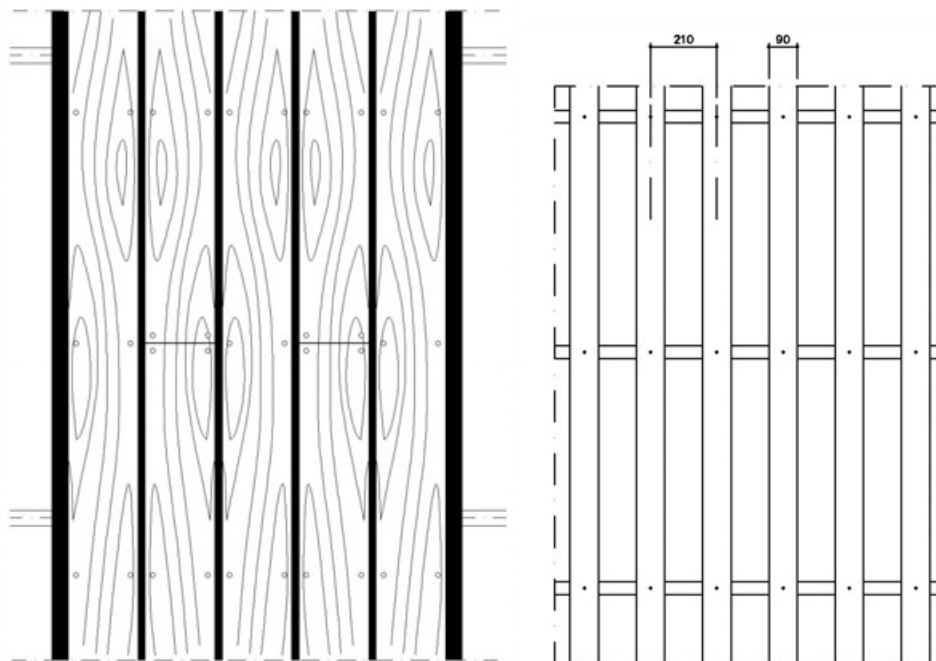
- | | |
|----------------------------|-----------|
| - открытый шов | 35мм |
| - перекрытие | 30мм |
| - расстояние от края доски | 15мм |
| - длина гвоздей /саморезов | 50мм/45мм |



Из-за большого количества видимых шляпок гвоздей и шурупов рекомендуется целиком красить доски после установки.

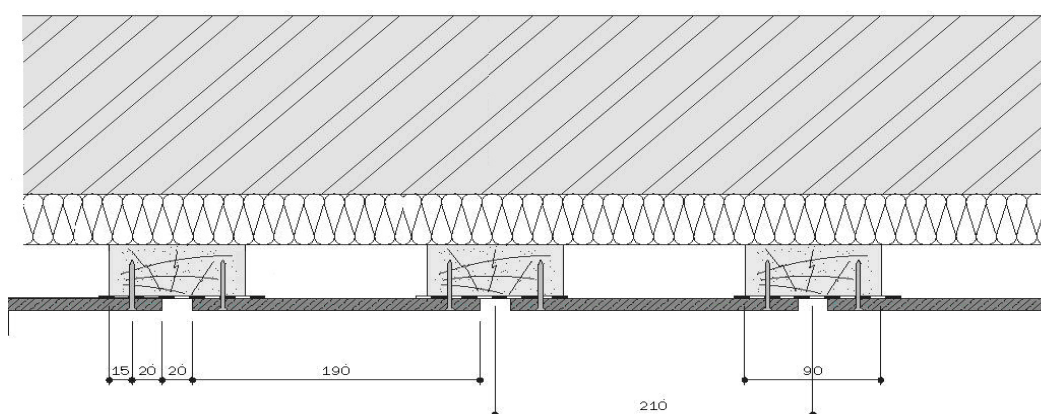
Вертикальное крепление с открытым швом

Фасадные доски крепятся вертикально на горизонтальные деревянные направляющие. Помимо общих принципов необходимо учитывать специфику:



Фасадная доска (сайдинг) крепится двумя крепежными элементами к направляющему брусу.

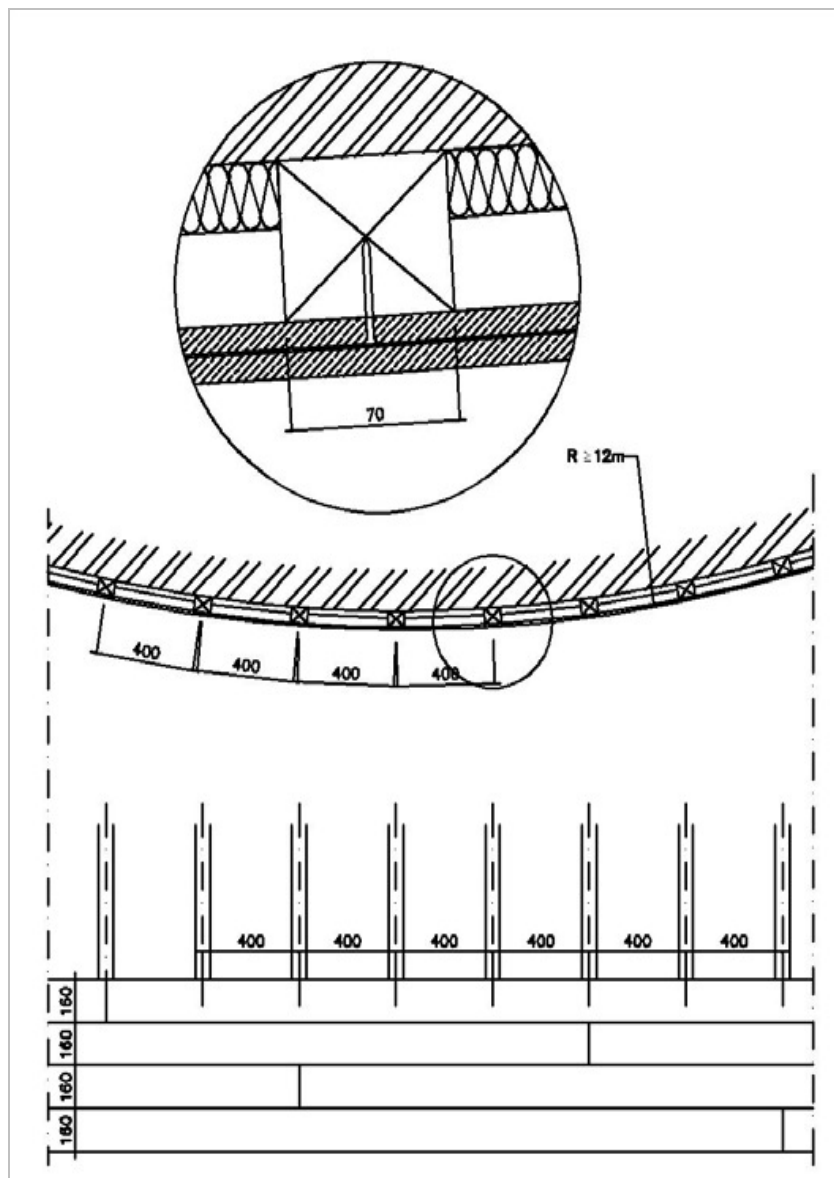
- минимальная ширина открытого бруска 90мм
- ширина открытого шва 20мм
- расстояние между направляющими 210мм
- длина гвоздей / шурупов 40мм/35мм



Из-за большого количества видимых гвоздей или саморезов рекомендуется покрасить доски в местах крепления после установки.

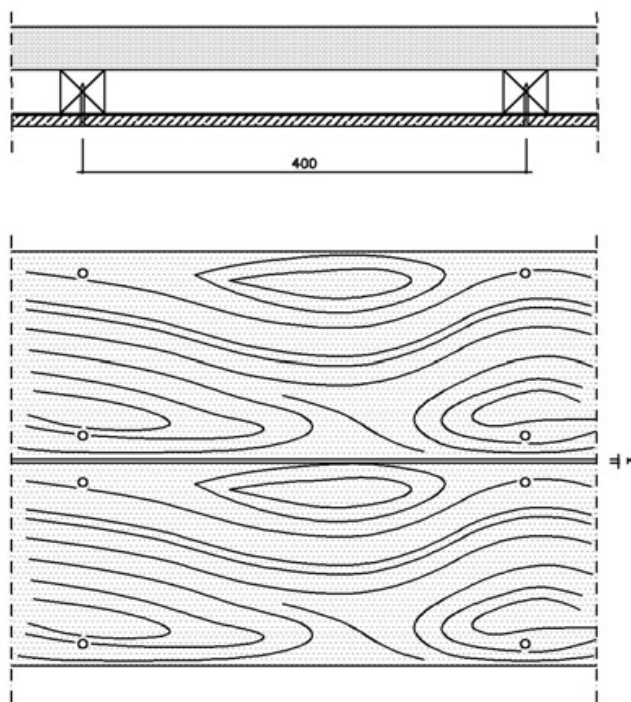
Горизонтальное крепление сайдинга к круглому фасаду

Сайдинг CEDRAL™ по окружности крепится саморезами, которые затягиваются, не слишком сильно, чтобы доска немного прогнулась. Концы досок слегка скругляются, чтобы они лучше подходили друг к другу. Минимальный радиус составляет 12 м.



Подшив карнизного свеса кровли и потолка

Доски Кедрал™ крепятся гвоздями или саморезами на деревянную раму. Зазор между досками должен составлять 2-3 мм. Крепление осуществляется двумя саморезами или гвоздями к каждому опорному элементу. Для предотвращения попадания воды за доску необходимо проложить водоотталкивающую пленку.



Расстояние между точками крепления: 400мм.

Аксессуары для крепления

Данные аксессуары для крепления могут быть поставлены фирмой ETERNIT:

Саморезы для крепления фасадной доски CEDRAL™	Нержавеющая сталь STAINLESS STEEL	4.0x45	4015392
Краска для ретуши	Акриловая	0,5 l	670****
Лента для шва (UV- стойкая)	EPDM	60/1	4032390
Перфорированный профиль	ALUMINIUM	100/40 2.5m	4006488

Инструкция по монтажу сайдинга КЕДРАЛ™ на металлическую подконструкцию

Инструкция по установке распространяется на все случаи применения фасадных досок КЕДРАЛ™ в качестве части в системе вентилируемого фасада с теплоизоляцией и воздушным зазором. В инструкции приводятся только основные принципы работы. Для привязки к конкретным условиям Вы всегда можете обратиться в компанию ETERNIT за рекомендациями.

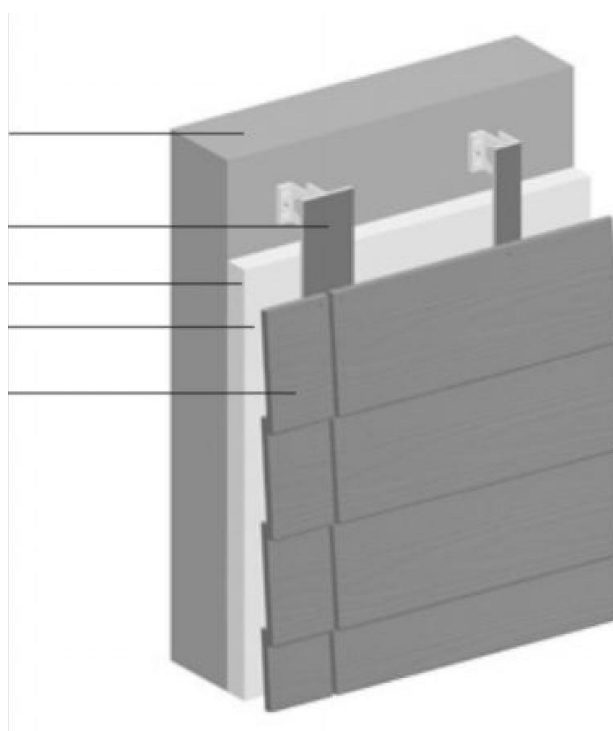
Несущая стена

Стальной профиль

Теплоизоляция

Воздушный зазор – не менее 20 мм.

Фиброцементный сайдинг Eternit



Подконструкция из металла

Прежде чем устанавливать сайдинг, строитель должен создать каркас из металлических профилей. Профили могут быть изготовлены из стали или алюминия. Обычно профили устанавливаются вертикально. Профили крепятся к стене здания с помощью регулируемых по длине уголков. С помощью отвеса необходимо добиться того, чтобы направляющие образовали ровную и плоскую поверхность. Используются Т образные профили в том месте, где встречаются концы двух досок. Г образный профиль используется в качестве поддерживающего, опорного профиля.

Крепление вытяжными заклепками

Фиброцементный сайдинг крепится к вертикальному профилю с помощью заклепок. Если используется стальной оцинкованный профиль, то заклепка должна иметь стержень из нержавеющей стали. К алюминиевым профилям сайдинг крепится заклепками с алюминиевым стержнем.

Отверстия для заклепок должны быть предварительно просверлены в сайдинге с помощью твердосплавного сверла. Расстояния от края доски должны быть не менее указанных на чертеже (рис.1)

Крепятся доски к профилям с помощью вытяжных заклепок размером 4 x 25 К-15. Доски укладываются «внахлест» с перекрытием в 35 мм.

Головка заклепки закрывается доской и крепление получается скрытым. Между концами досок устанавливается зазор, который должен быть больше 3 мм. (рис. 2,3)

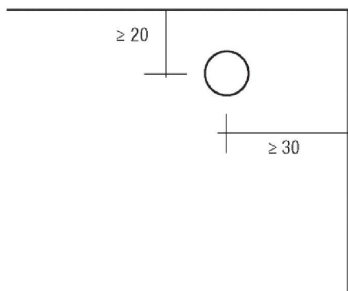


рис. 1

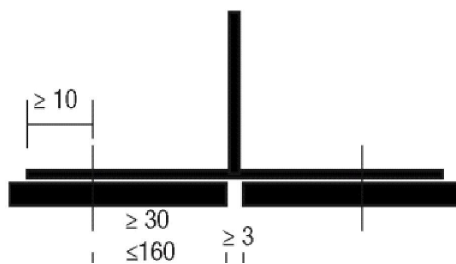


рис.2

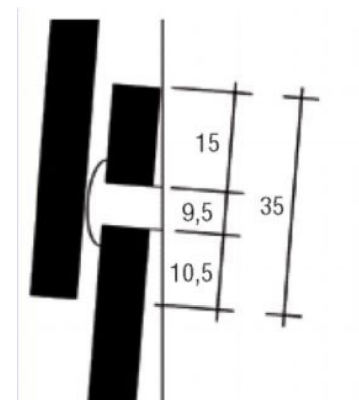
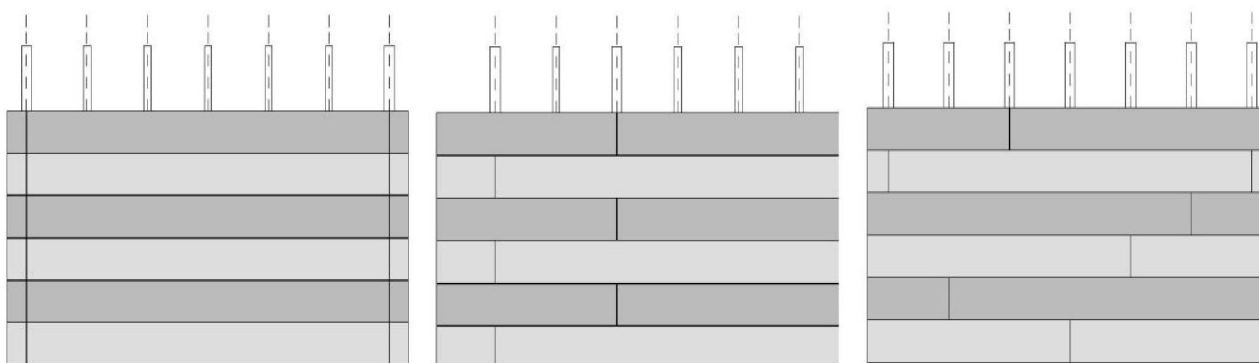


рис.3

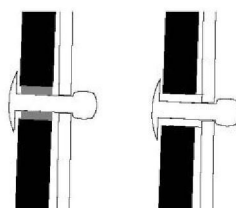
Раскладка сайдинга при креплении на металлическую подконструкцию

Возможны следующие варианты раскладки



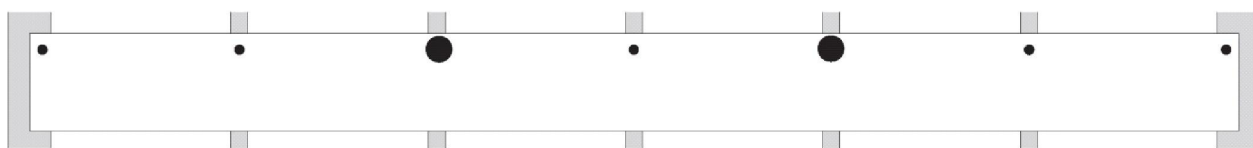
4. Фиксирующая и свободная точки крепления

В фиксирующей точке в сайдинг ставится втулка диаметром 9,4 мм. В остальные отверстия втулка не ставится. Тем самым обеспечивается возможность свободного температурного движения профиля за сайдингом и исключаются местные напряжения в точке фиксации доски. (Рис. 1)



(Рис. 1)

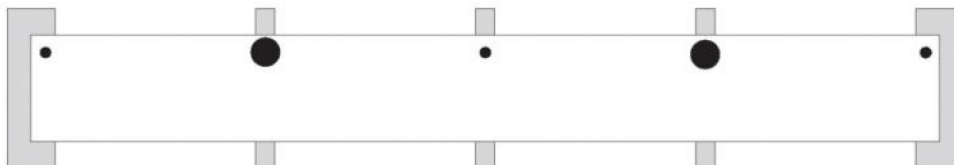
Расположение фиксирующих точек при длине доски 3600 мм Расстояние между опорами 600 мм



Длина доски 3000 мм



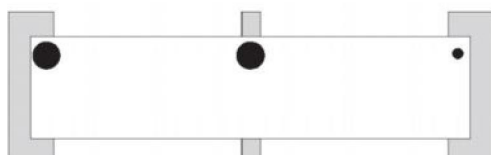
Длина доски 2400 мм



Длина доски 1800 мм



Длина доски 1200 мм



Длина доски 600 мм



Крепление саморезами

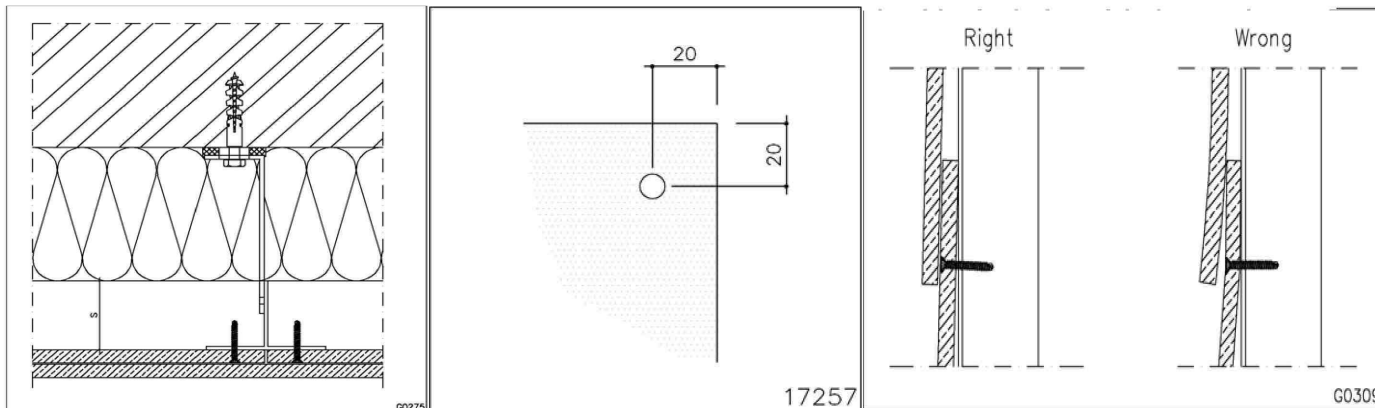
Доски Кедрал (CEDRAL) крепятся шурупами вручную или с помощью автоматического инструмента. Крепление с помощью шурупов имеет свои преимущества:

- конструкция может быть разобрана без повреждения материала
- большее сопротивление ветровым нагрузкам
- быстрая установка с использованием автоматической дрели

Каждая доска Кедрал (CEDRAL) должна крепиться на каждом опорном профиле один раз. Опорный профиль всегда должен находиться на конце доски Кедрал (CEDRAL). (рис. 1)

Должны соблюдаться следующие минимальные расстояния от краев (рис. 2)

Крепеж должен устанавливаться перпендикулярно доске из фиброцемента так, чтобы Кедрал (Cedral) не получил видимых деформаций (рис. 3)



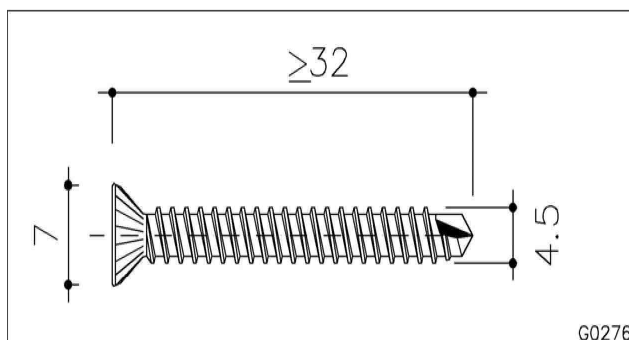
(рис. 1)

(рис. 2)

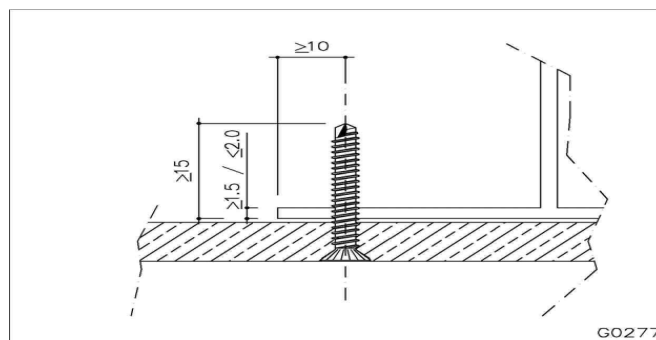
(рис. 3)

Кедрал (CEDRAL) может крепиться с помощью биметаллического шурупа из нержавеющей стали (A2) с утапливаемой головкой, размеры которого приведены на чертеже. В головке шурупа имеются острые грани, а на конце есть специальный твердосплавный режущий наконечник. (рис. 4)

Должны соблюдаться минимальные расстояния от края при установке шурупа в опорный профиль (рис. 5)



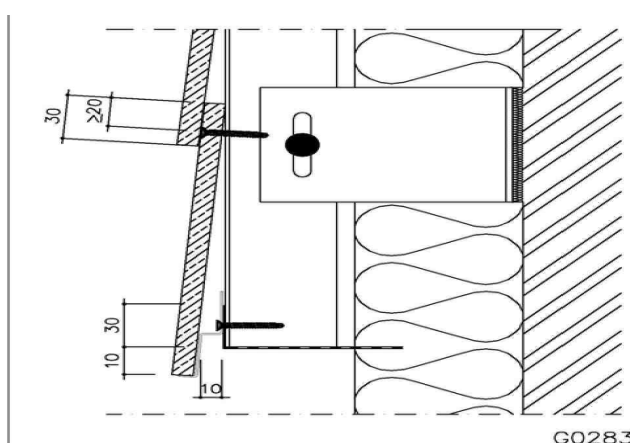
(рис. 4)



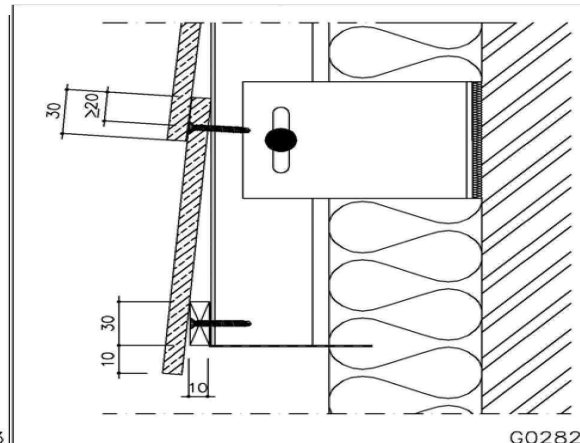
(рис. 5)

Монтаж начинается внизу, у фасадной стены, где устанавливается начальный алюминиевый профиль, который задает доске Кедрал (CEDRAL) правильный угол наклона. Профиль поставляется того же цвета, что и Кедрал (CEDRAL).

В качестве альтернативы можно установить начальную полосу (той же толщины, что и Кедрал (CEDRAL) и такой же длины, как у последующей доски. Начальный профиль или полоска накрываются первой доской Кедрал (CEDRAL), которая принимает правильный вертикальный угол наклона в 4°.
(рис. 6),(рис. 7)

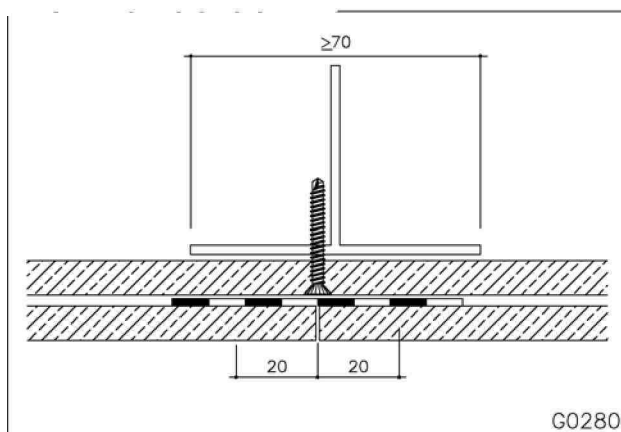


(рис. 6)

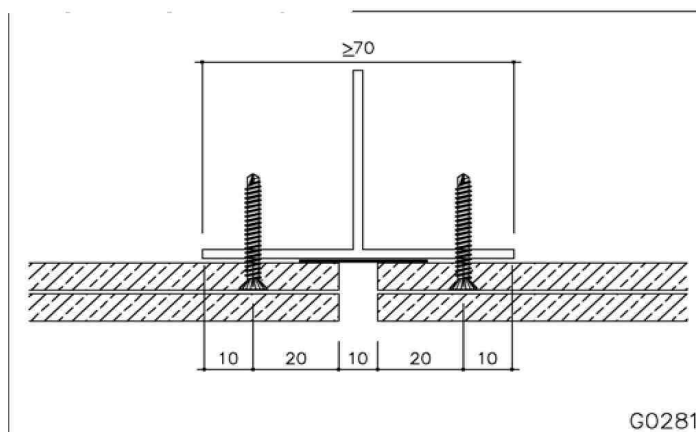


(рис. 7)

Доски Кедрал (CEDRAL) устанавливаются торцами друг к другу сверху опорного профиля. Для предотвращения инфильтрации воды, за швами, между досками прокладывается изолирующая лента необходимой плотности. Так как лента не подвергается воздействию солнечных лучей, можно использовать черную полиэтиленовую ленту (PE) толщиной 0.5 мм. Такая лента также применяется при нахлесте, чтобы исключить проникновение воды. Она устанавливается дополнительно. Если применяются вертикальные открытые швы, то лента PE не применяется. В этом случае на профили устанавливается черная лента, стойкая к лучам UV. Можно также использовать черные анодированные профили. С точки зрения эстетики рекомендуется дополнительное крепление сайдинга Кедрал (CEDRAL) внизу вдоль обеих сторон шва.(рис. 8), (рис. 9)








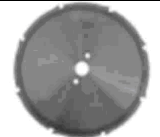



(рис. 8)



(рис. 9)

Элементы крепления и инструмент:

Для крепления Сайдинга КЕДРАЛ™ на на металлическую подконструкцию должны использоваться заклепки из нержавеющей стали или стали с гальваническим покрытием в целях предотвращения подтеков ржавчины на поверхности досок от крепежных элементов.

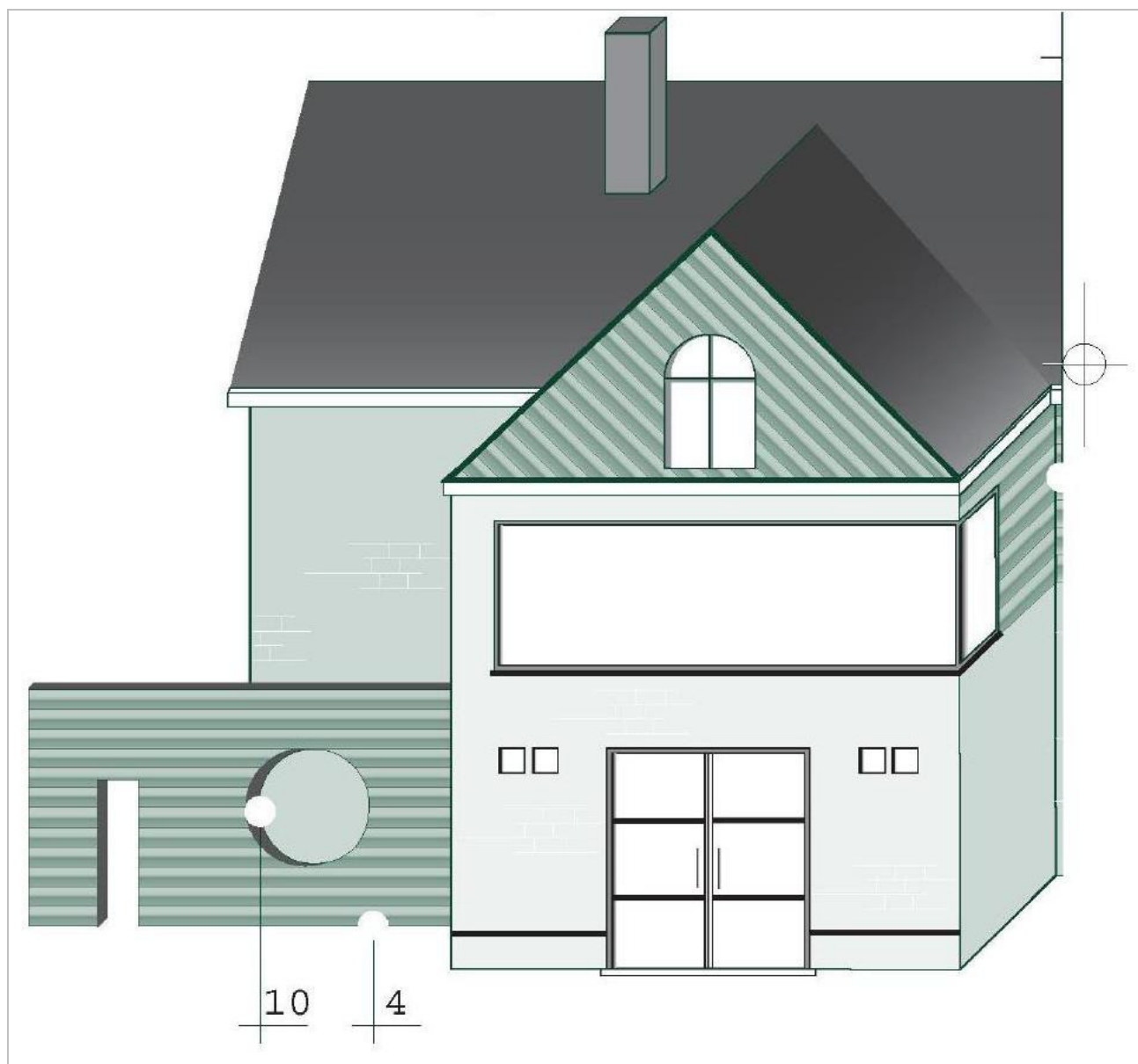
Тип крепежа / инструмент	Размер (мм)	Количество в упаковке	Материал	Описание	Фото
Заклепка с головкой диаметром 15 мм	4 x 25 - K15	250 штук	Алюминий	Обеспечивает надежное крепление сайдинга к профилю .	
Втулка из алюминия для алюминиевых профилей	0,94	200 штук	Алюминий	Обеспечивает возможность свободного температурного движения профиля за сайдингом и исключаются местные напряжения в точке фиксации доски.	
Электроклепальник	-	1	-	Отличаются высокой производительностью и качеством скрепления материалов	
Ограничитель	-	1	Алюминий	Обеспечивает технический зазор между заклепкой и сайдингом с целью исключения местных напряжений в точке фиксации доски.	
Электропила	-	1	-	Обеспечивает чистую быструю резку без заусенец, искр, прожигания материала	
Алмазное лезвие	-	1	-	Обеспечивает чистую быструю резку без заусенец, искр, прожигания материала	
Электролобзик	-	1	-	Обеспечивает чистую быструю резку без заусенец, искр, прожигания материала	
Сверла по бетону диаметром 9,5 мм	-	1	-	Отверстия в фиброцементном сайдинге сверлятся с помощью сверла по бетону диаметром 9,5 мм.	
Специальное центрирующее устройство	-	1	-	Устанавливается на электрическую дрель, в сочетании со сверлом по металлу диаметром 4,1 мм , позволяет просверлить отверстие в профиле точно по центру отверстия в сайдинге.	

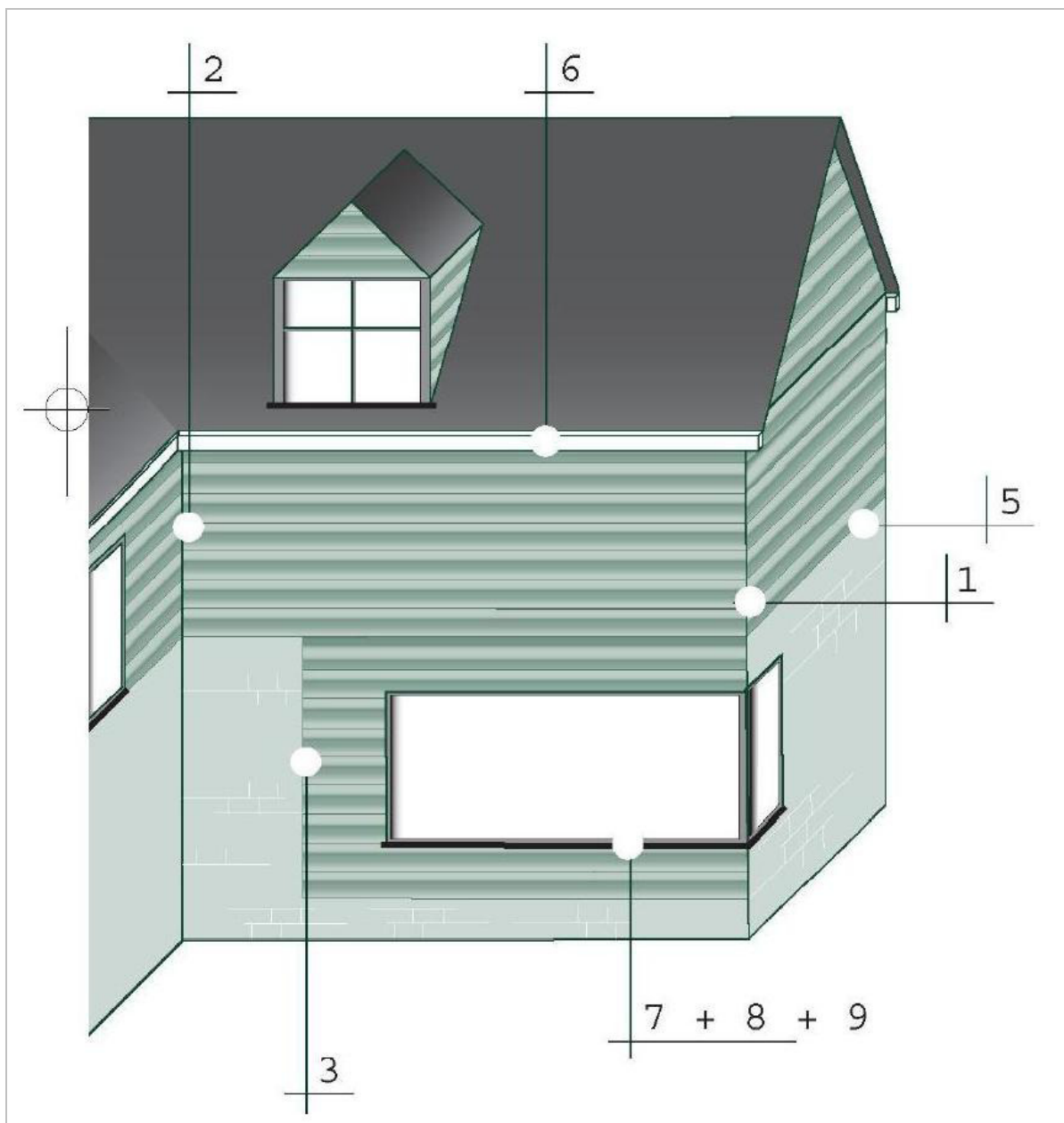
Комплекующие элементы. Дополнительные инструкции

Детализация узлов и примыканий

Оглавление:

1. Внешний угол
2. Внутренний угол
3. Отделка края стены
4. Отделка низа стены
5. Примыкание к цоколю или горизонтальным выступам
6. Подшив кровельного свеса
7. Примыкание к окну (вариант с откосом)
8. Примыкание к окну (вариант без откоса)
9. Круглое окно

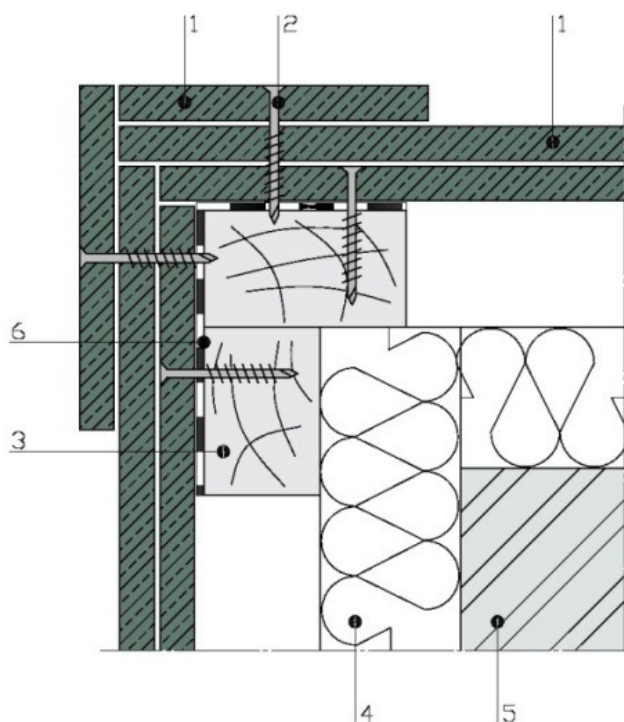




Внешний угол

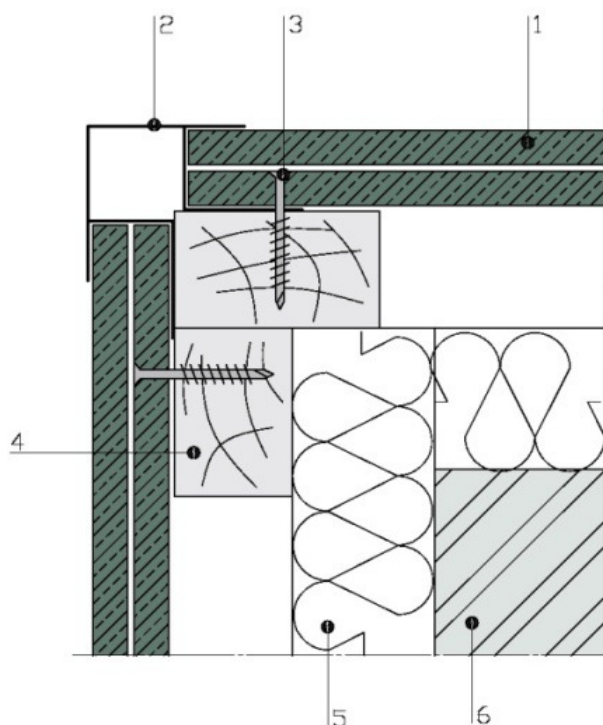
Внешний угол может быть оформлен следующими способами:

а. Отделка внешнего угла с использованием сайдинга Cedral™



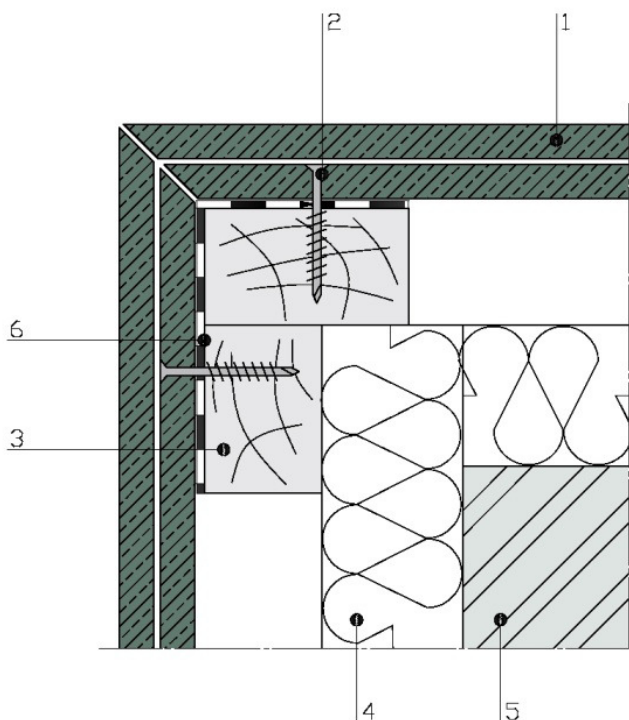
1. Сайдинг Cedral™
2. Саморез
3. Элемент деревянной обрешетки
4. Теплоизоляция
5. Несущая стена
6. Изолирующая пленка (EPDM резина)

б. Отделка внешнего угла с использованием металлического профиля



1. Сайдинг Cedral™
2. Металлический профиль внешнего угла
3. Саморез
4. Элемент деревянной обрешетки
5. Теплоизоляция
6. Несущая стена

в. Отделка внешнего угла с подрезом

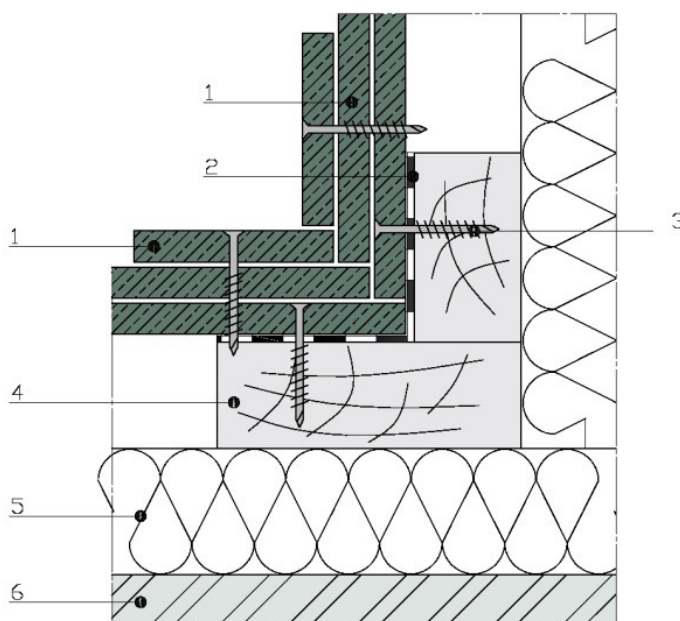


1. Сайдинг Cedral™
2. Саморез
3. Элемент деревянной обрешетки
4. Теплоизоляция
5. Несущая стена
6. Изолирующая пленка (EPDM резина)

Внутренний угол

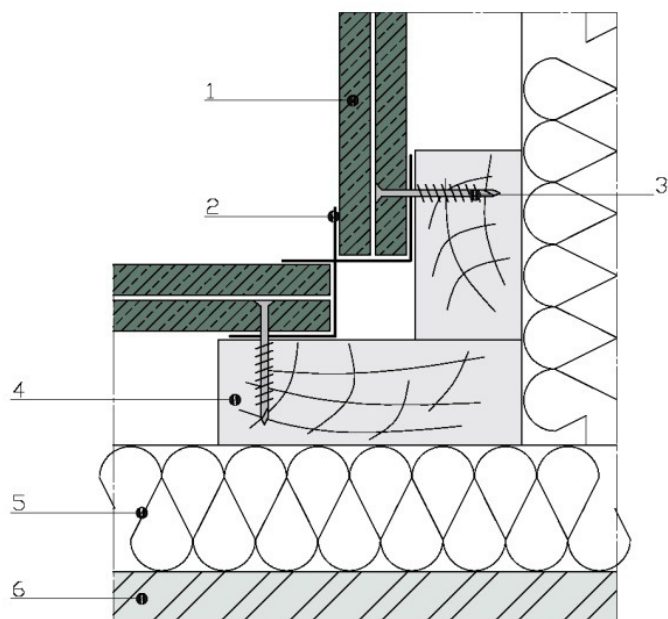
Внутренний угол может быть оформлен следующими способами:

а. Отделка внутреннего угла с использованием сайдинга Cedral™



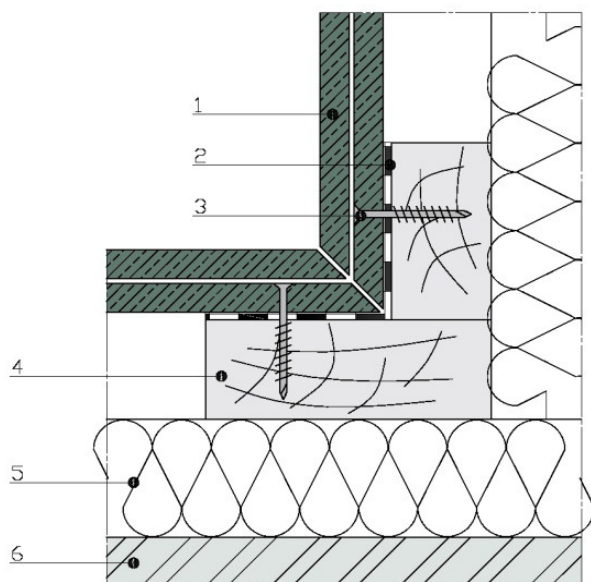
1. Сайдинг Cedral™
2. Изолирующая пленка (EPDM резина)
3. Саморез
4. Элемент деревянной обрешетки
5. Теплоизоляция
6. Несущая стена

б. Отделка внутреннего угла с использованием металлического профиля внутреннего угла



1. Сайдинг Cedral™
2. Металлический профиль внутреннего угла
3. Саморез
4. Элемент деревянной обрешетки
5. Теплоизоляция
6. Несущая стена

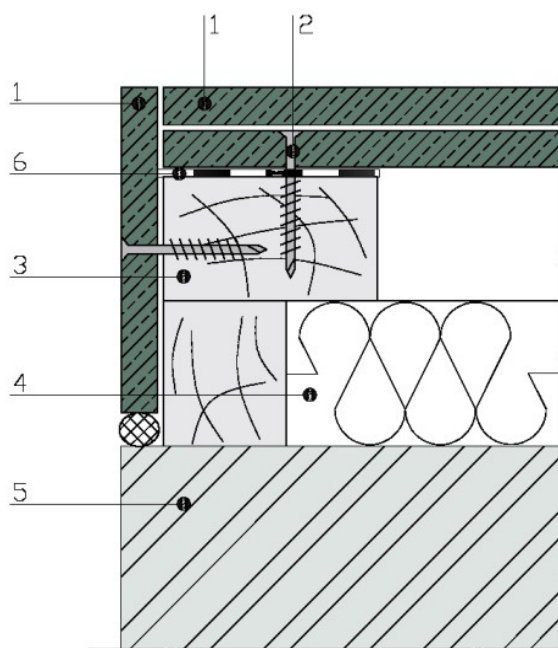
в. Отделка внутреннего угла с подрезом



1. Сайдинг Cedral™
2. Изолирующая пленка (EPDM резина)
3. Саморез
4. Элемент деревянной обрешетки
5. Теплоизоляция
6. Несущая стена

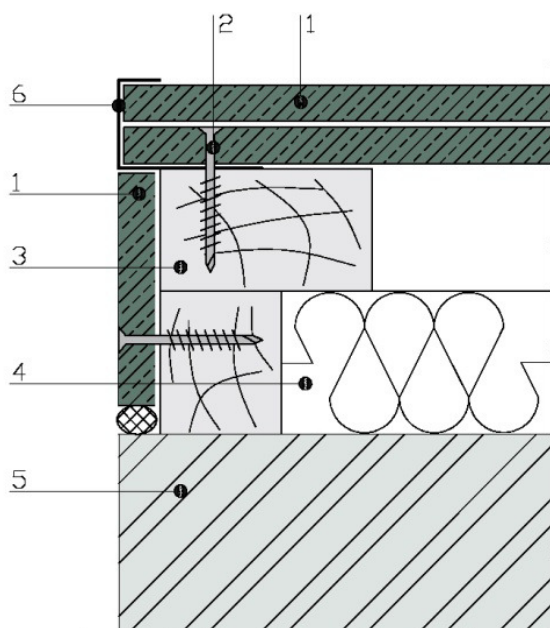
Отделка края стены

а. Отделка края с использованием сайдинга Cedral™



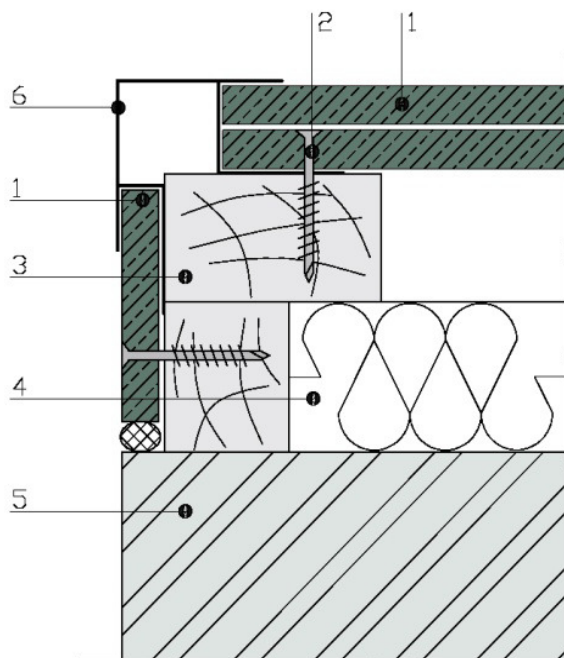
1. Сайдинг Cedral™
2. Саморез
3. Элемент деревянной обрешетки
4. Теплоизоляция
5. Несущая стена
6. Изолирующая пленка (EPDM резина)

б. Отделка края с использованием финишного профиля



1. Сайдинг Cedral™
2. Саморез
3. Элемент деревянной обрешетки
4. Теплоизоляция
5. Несущая стена
6. Финишный металлический профиль

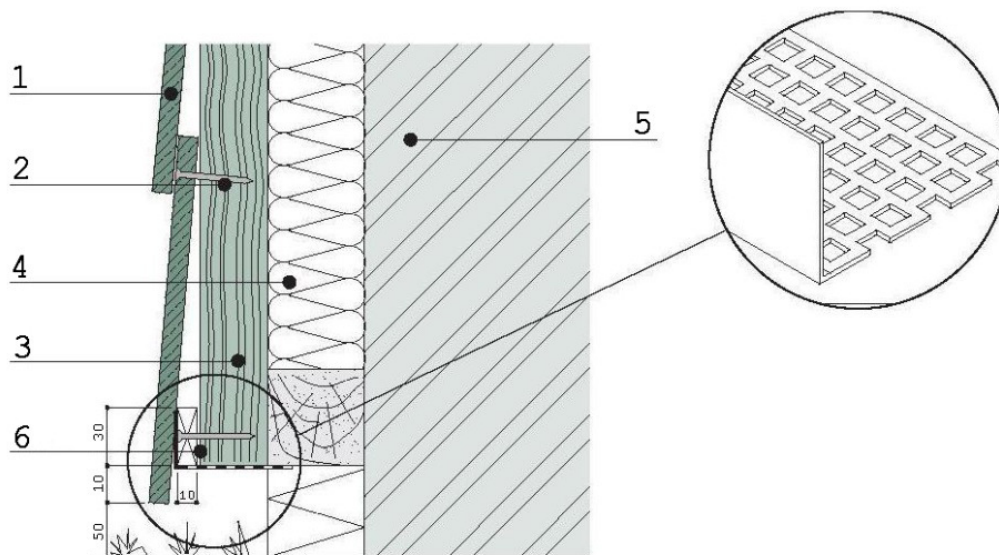
в.Отделка края с использованием металлического профиля внешнего угла с несимметричным сечением



1. Сайдинг Cedral™
2. Саморез
3. Элемент деревянной обрешетки
4. Теплоизоляция
5. Несущая стена
6. Металлический профиль внешнего угла с несимметричным сечением

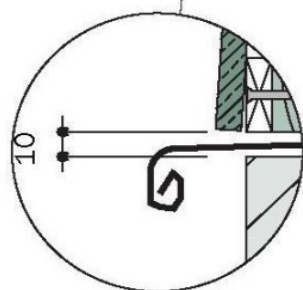
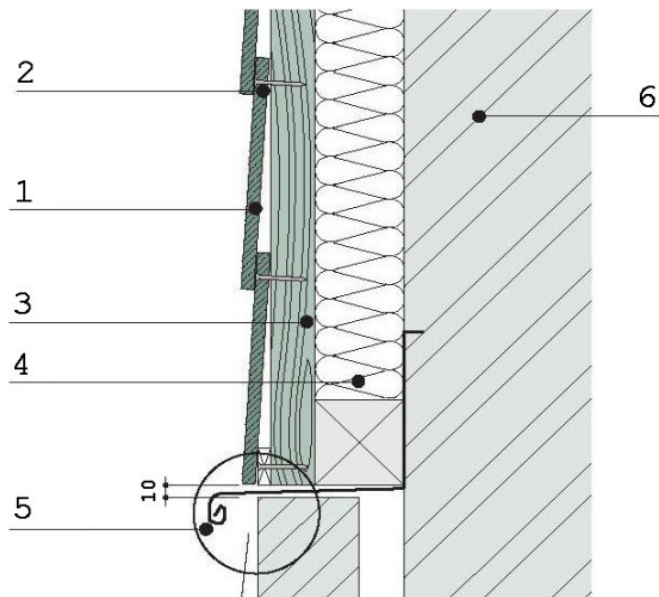
Отделка низа стены

Для обеспечения воздушного потока между фасадной доской и теплоизоляцией или стеной необходимо оставлять зазор, который следует закрыть перфорированным алюминиевым профилем. Профиль предотвратит проникновение птиц и грызунов. Его фиксируют между вертикальными рейками обрешетки и досками.



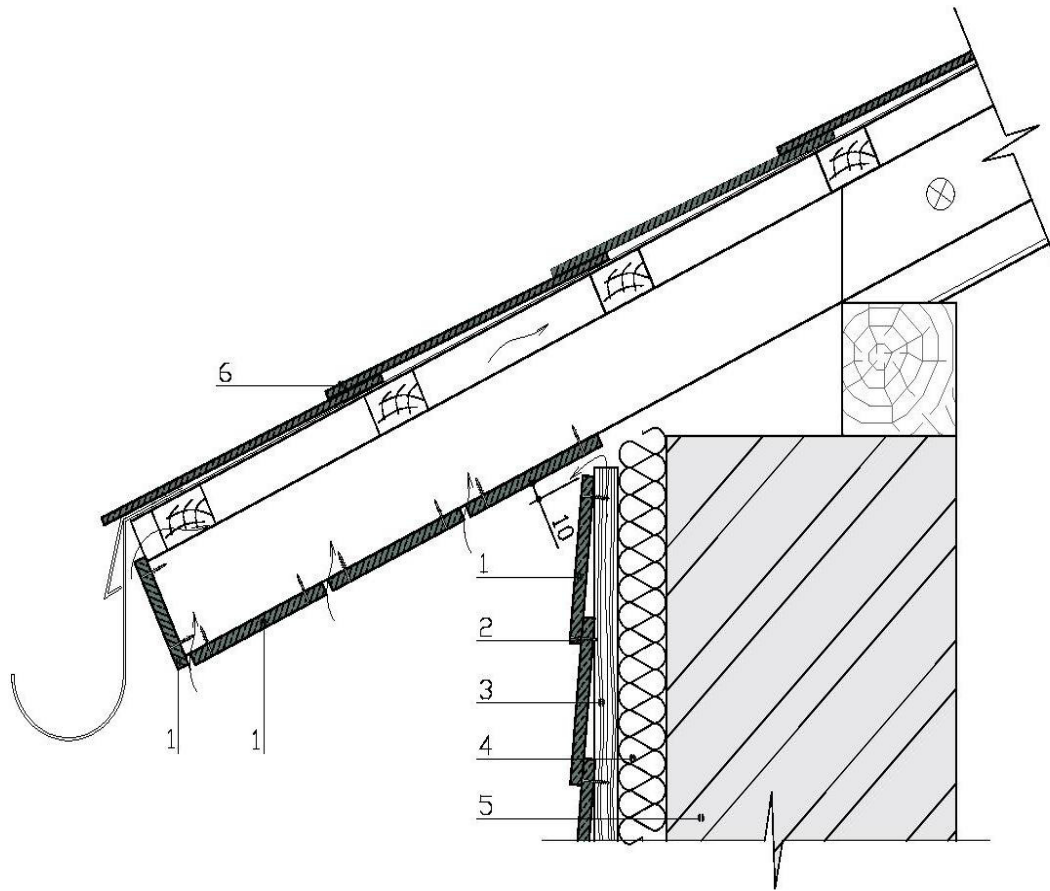
1. Сайдинг Cedral™
2. Саморез
3. Элемент деревянной обрешетки
4. Теплоизоляция
5. Несущая стена
6. Перфорированный профиль

1. Примыкание сайдинга к цоколю или горизонтальным выступам



- 1. Сайдинг Cedral™
- 2. Саморез
- 3. Элемент деревянной обрешетки
- 4. Теплоизоляция
- 5. Цокольный отлив
- 6. Несущая стена

2. Подшив карнизного свеса

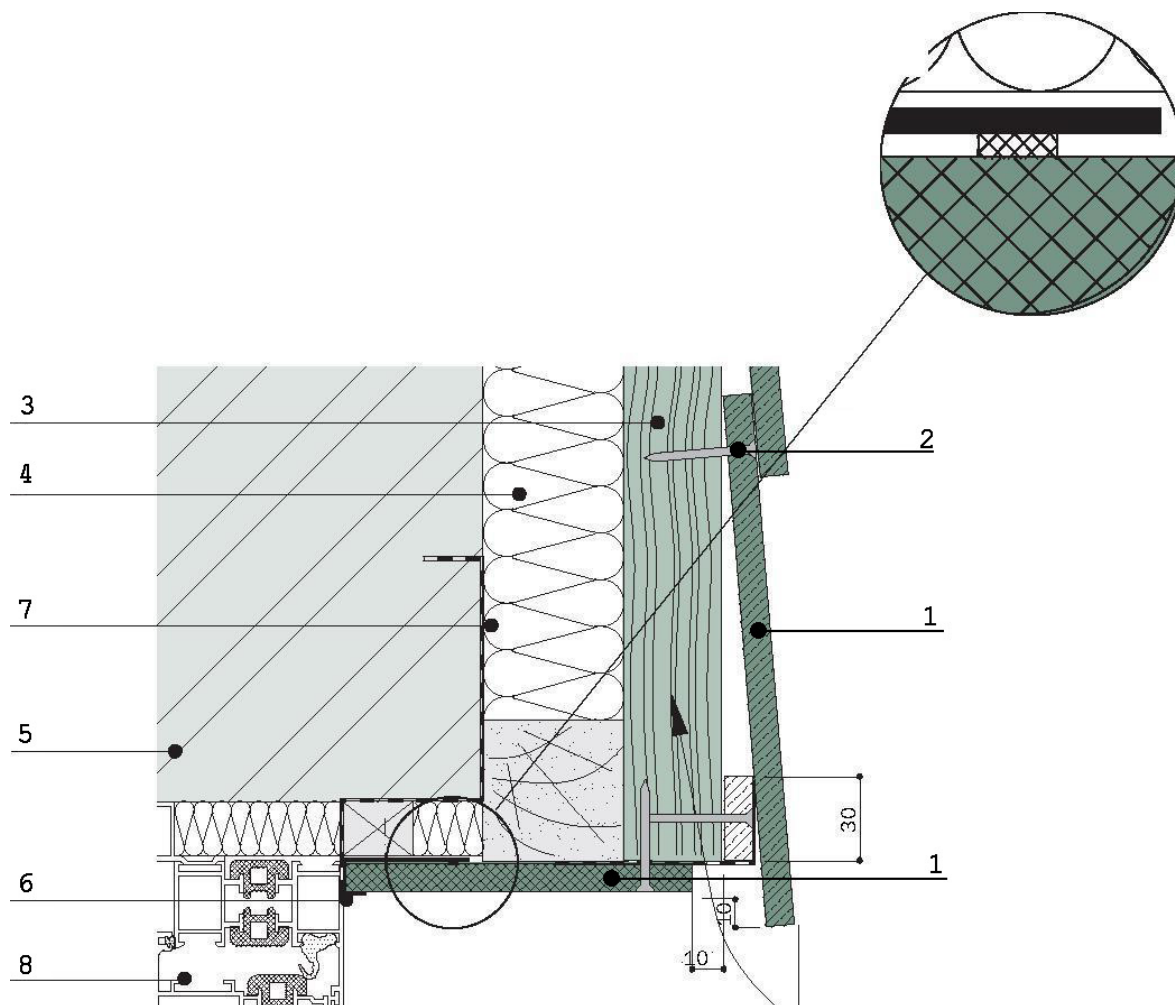


1. Сайдинг Cedral™
2. Саморез
3. Элемент деревянной обрешетки
4. Теплоизоляция
5. Несущая стена
6. Фиброцементный сланец торговой марки Eternit®

3. Примыкание к окну (вариант с откосом)

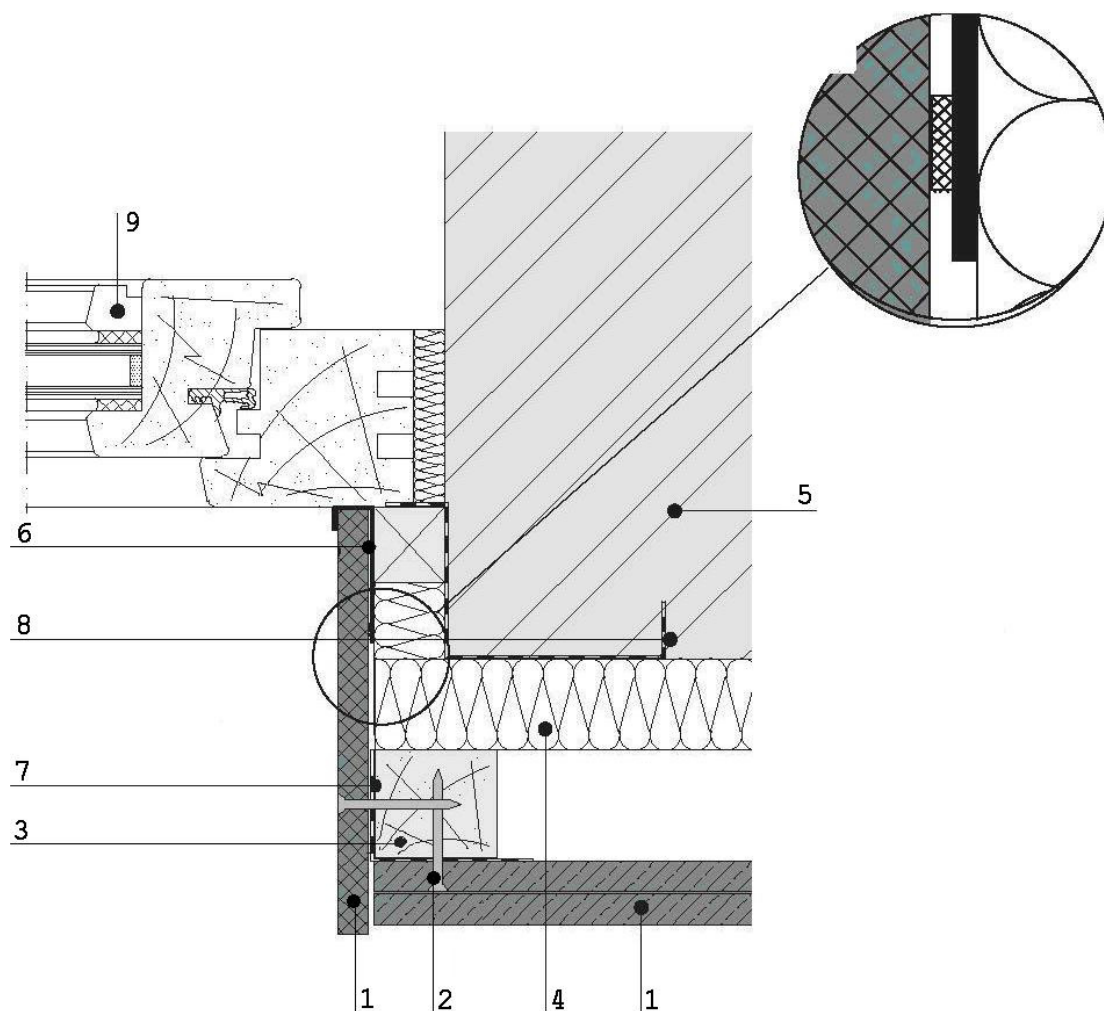
Необходимо предусмотреть вентилируемые отверстия со стороны нижней и верхней частей рамы для функционирования вентилируемого фасада.

7а. Отделка откоса окна с помощью финишного профиля (верхний край)



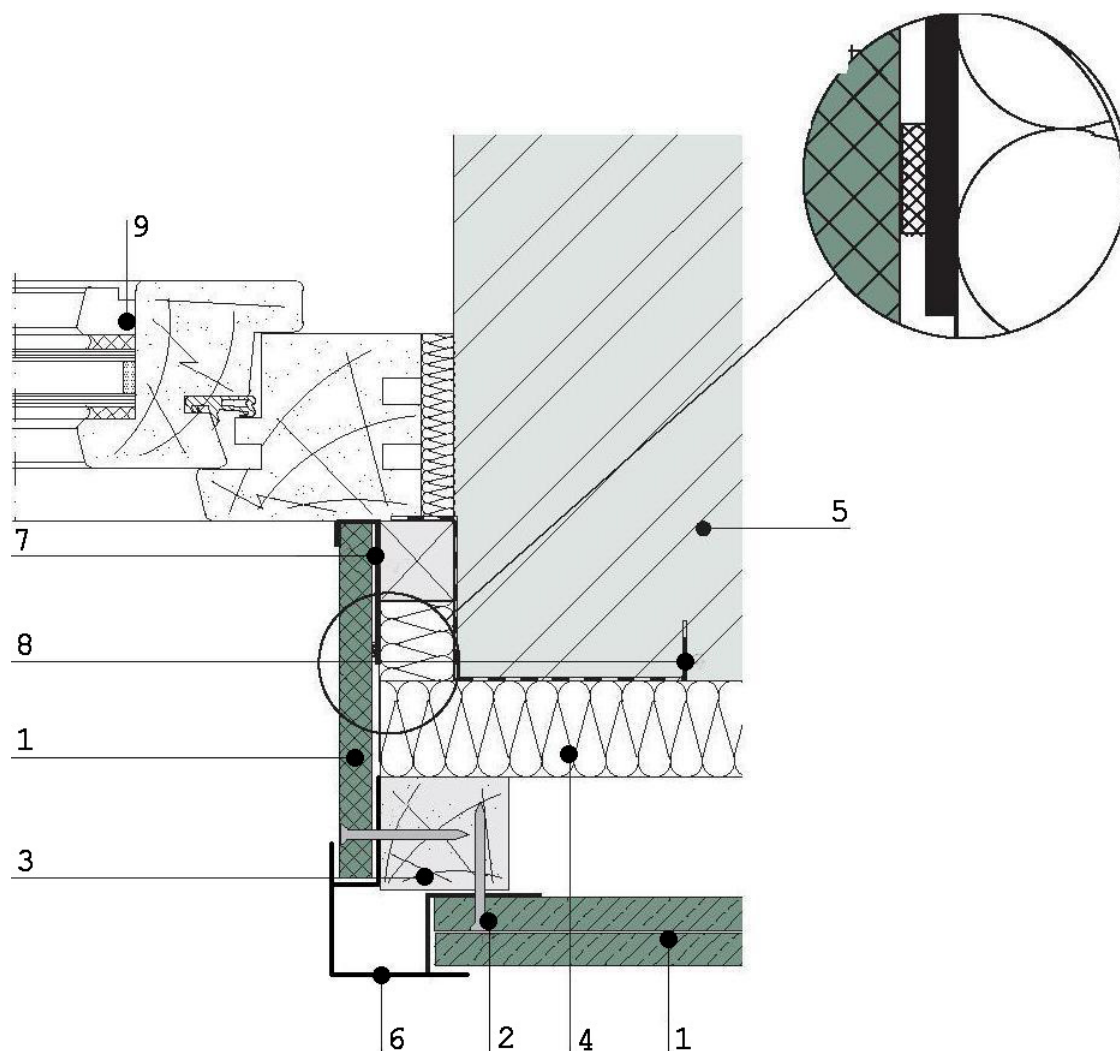
1. Сайдинг Cedral™
2. Саморез
3. Элемент деревянной обрешетки
4. Теплоизоляция
5. Несущая стена
6. Финишный металлический профиль
7. Пароизоляционная мембрана
8. Оконный профиль

76. Отделка откоса окна с помощью финишного профиля (боковой край)



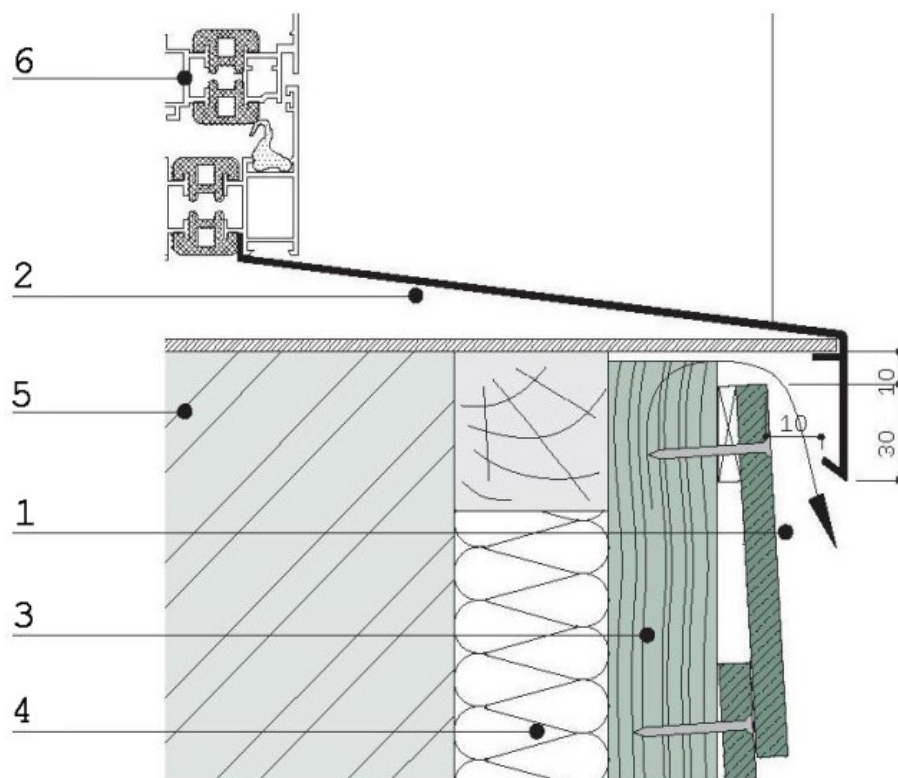
1. Сайдинг Cedral™
2. Саморез
3. Элемент деревянной обрешетки
4. Теплоизоляция
5. Несущая стена
6. Финишный металлический профиль
7. Изолирующая пленка (EPDM резина)
8. Пароизоляционная мембрана
9. Оконный профиль

7в. Отделка откоса окна с помощью финишного профиля и профиля внешнего угла с несимметричным сечением (боковой край)



1. Сайдинг Cedral™
2. Саморез
3. Элемент деревянной обрешетки
4. Теплоизоляция
5. Несущая стена
6. Металлический профиль внешнего угла с несимметричным сечением
7. Финишный металлический профиль
8. Пароизоляционная мембрана
9. Оконный профиль

7г. Отделка окна под оконным отливом

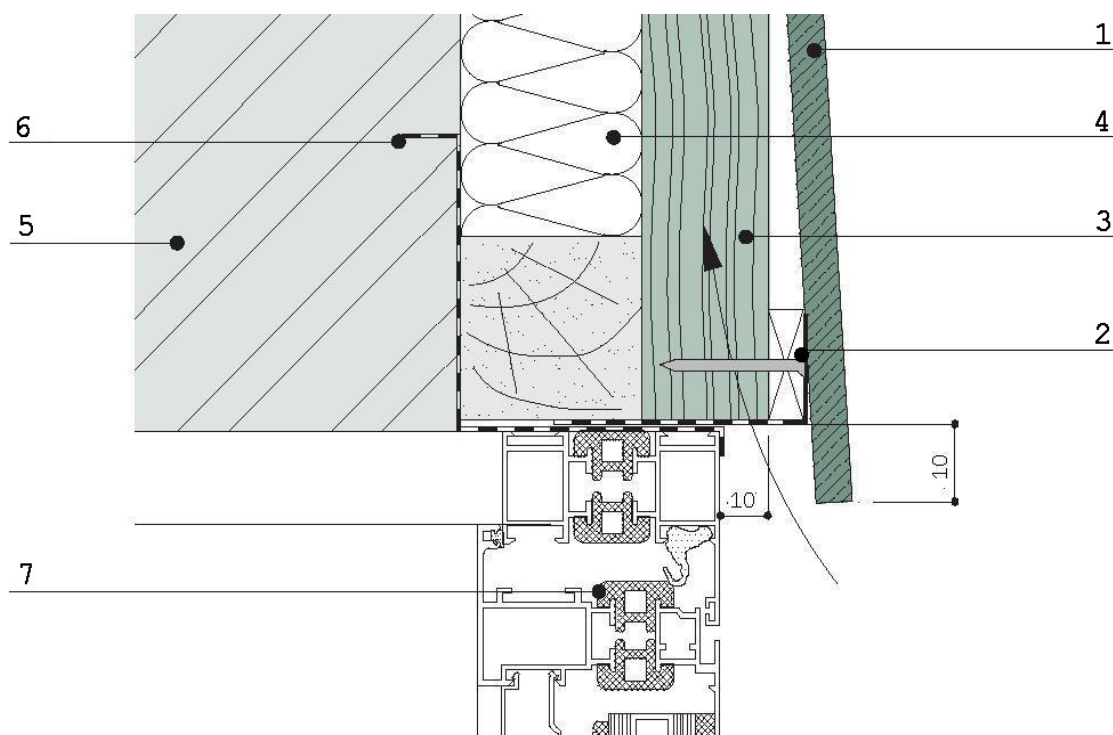


1. Сайдинг Cedral™
2. Оконный отлив
3. Элемент деревянной обрешетки
4. Теплоизоляция
5. Несущая стена
6. Оконный профиль

4. Примыкание к окну (вариант без откоса)

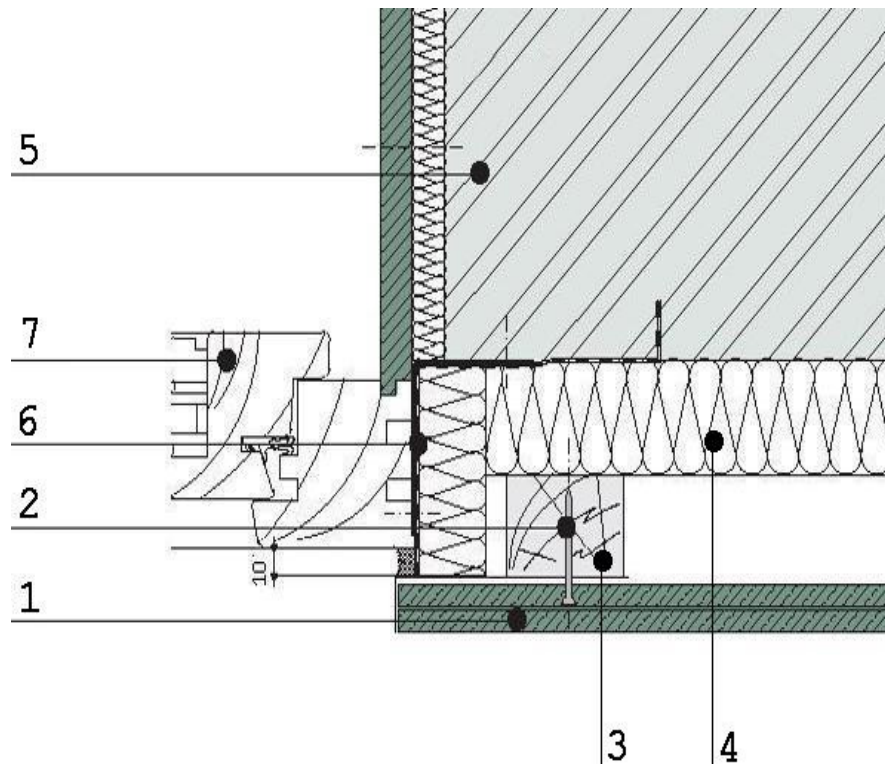
Необходимо предусмотреть вентилируемые отверстия со стороны нижней и верхней частей рамы для функционирования вентилируемого фасада.

8а. Отделка окна (верхний край)



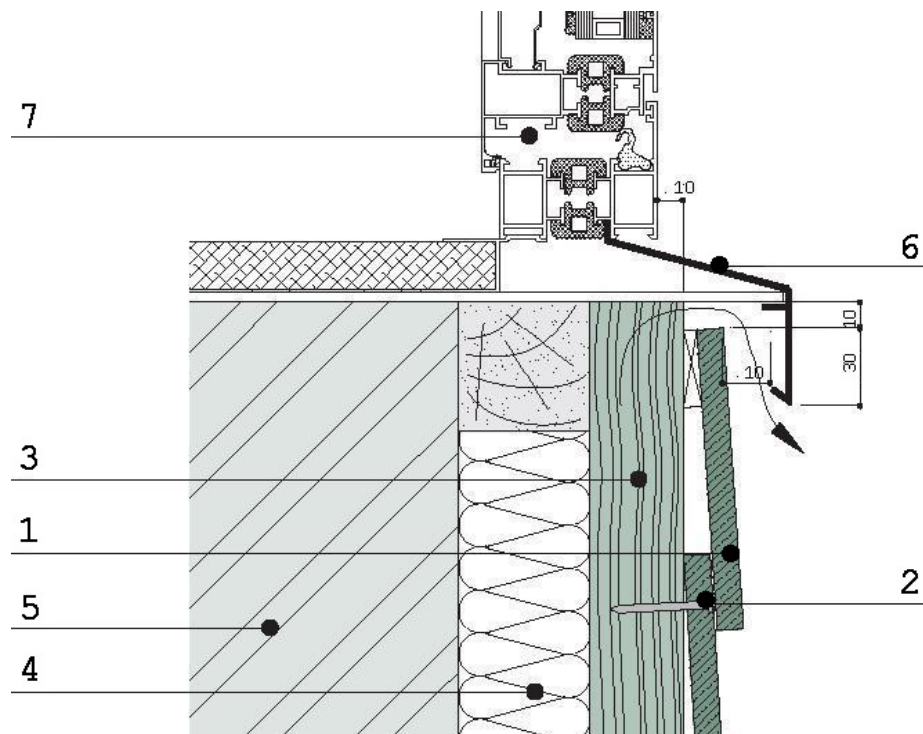
1. Сайдинг Cedral™
2. Саморез
3. Элемент деревянной обрешетки
4. Теплоизоляция
5. Несущая стена
6. Пароизоляционная мембрана
7. Оконный профиль

86. Отделка окна (боковой край)



1. Сайдинг Cedral™
2. Саморез
3. Элемент деревянной обрешетки
4. Теплоизоляция
5. Несущая стена
6. Пароизоляционная мембрана
7. Оконный профиль

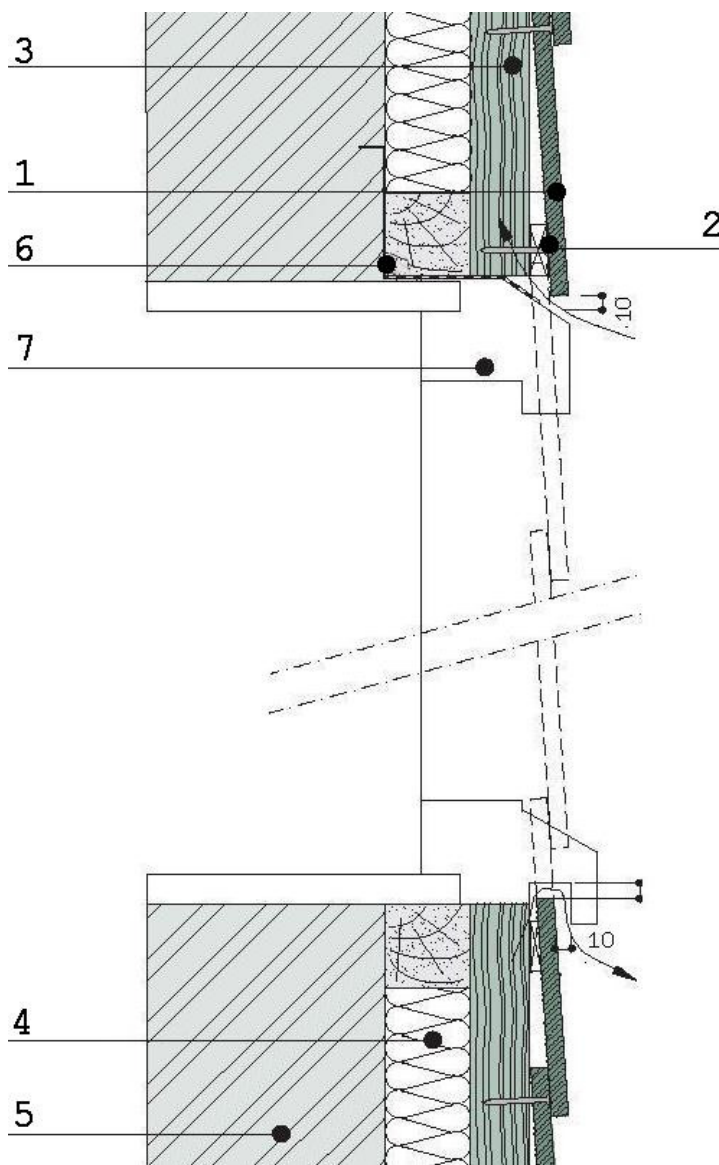
8в. Отделка окна под оконным отливом



1. Сайдинг Cedral™
2. Саморез
3. Элемент деревянной обрешетки
4. Теплоизоляция
5. Несущая стена
6. Оконный отлив
7. Профиль окна

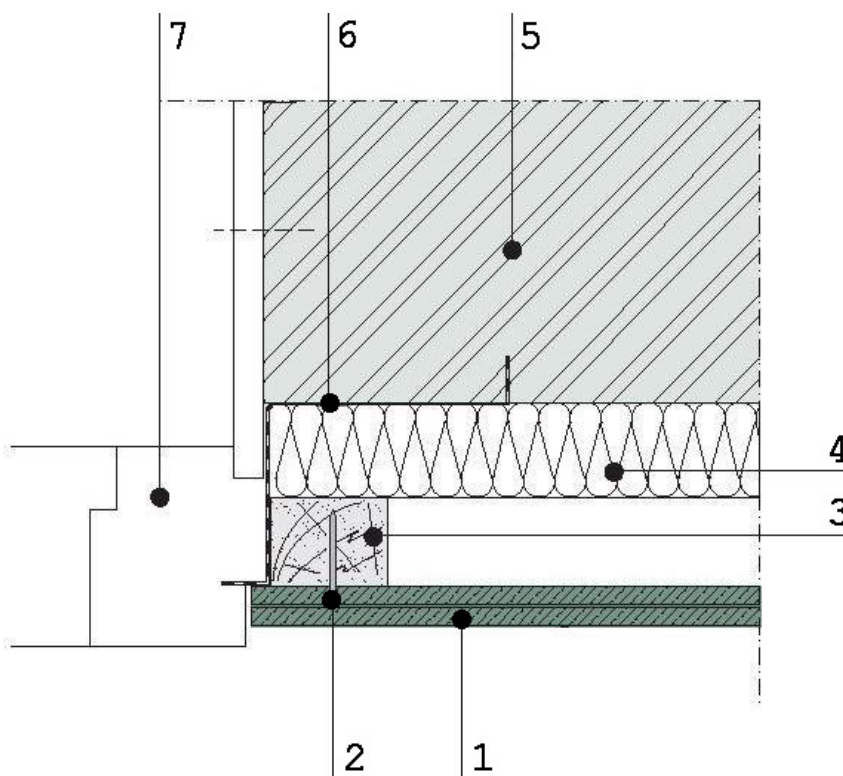
5. Примыкание стены к выступающему наружу окну

9а. Вертикальное сечение



1. Сайдинг Cedral™
2. Саморез
3. Элемент деревянной обрешетки
4. Теплоизоляция
5. Несущая стена
6. Пароизоляционная мембрана
7. Оконный профиль

96. Горизонтальное сечение



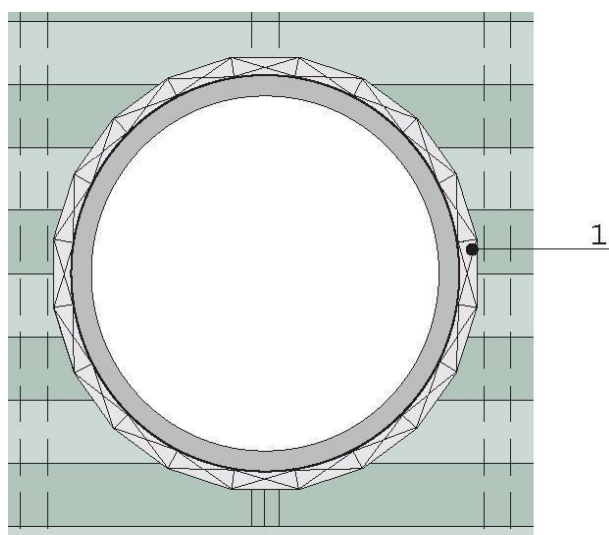
1. Сайдинг Cedral™
2. Саморез
3. Элемент деревянной обрешетки
4. Теплоизоляция
5. Несущая стена
6. Пароизоляционная мембрана
7. Оконный профиль

6. Примыкание стены к круглому окну

Профиль окна может быть выполнен из того же материала, что и само окно. Данный профиль должен быть оборудован системой, предотвращающей появление следов подтеков на фасадной доске. Доска обрезается по размерам оконного проема с помощью электропилы или болгарки. Наличник устанавливается поверх доски.

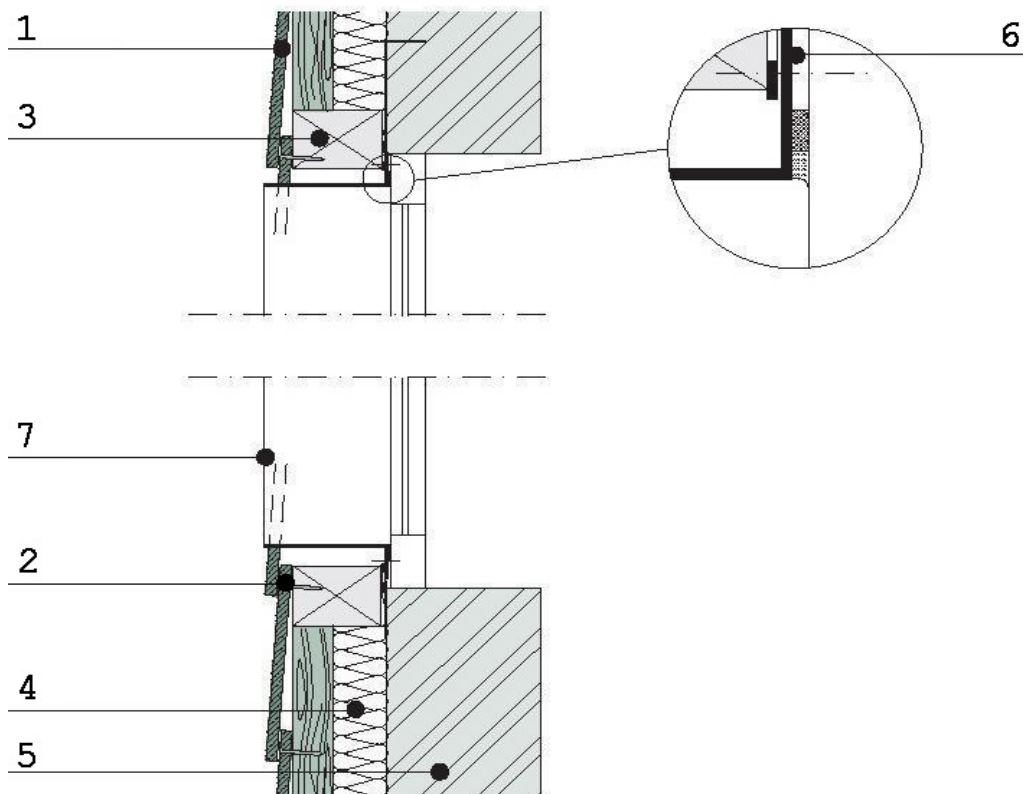


10а. Фронтальный вид



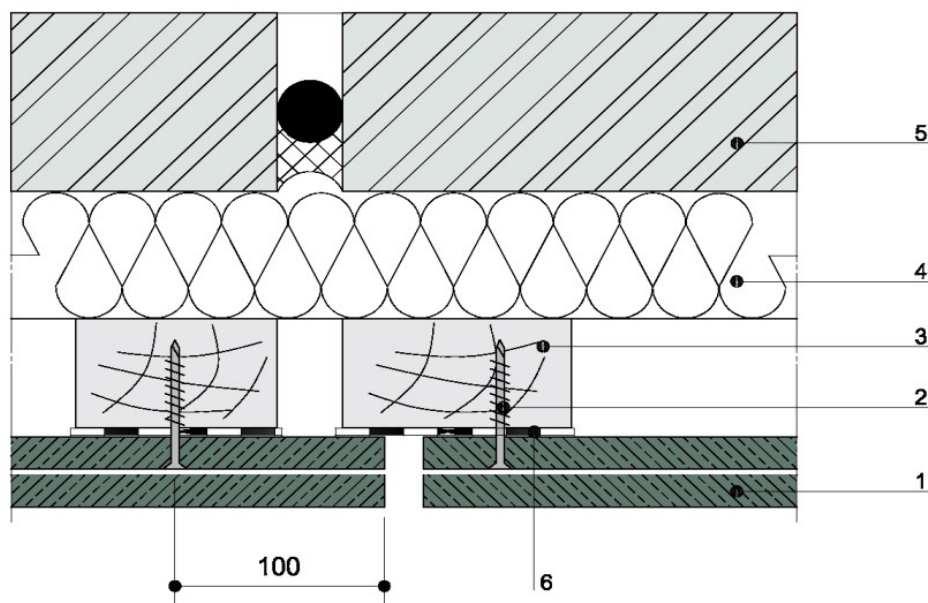
1. Элемент деревянной обрешетки

106. Вертикальное сечение



1. Сайдинг Cedral™
2. Саморез
3. Элемент деревянной обрешетки
4. Теплоизоляция
5. Несущая стена
6. Пароизоляционная мембрана
7. Оконный профиль

7. Монтаж сайдинга Cedra™ на деформационном шве



1. Сайдинг Cedra™
2. Саморез
3. Элемент деревянной обрешетки
4. Теплоизоляция
5. Несущая стена
6. Изолирующая пленка (EPDM резина)

8. Расчет расхода материала

Для расчета количества материала необходимо полезную площадь фасада разделить на полезную площадь одной доски 0,576 м².

$$N = S_{п.ф.} / S_{п.д.} = S_{п.ф.} / 0,576$$

Так же необходимо учесть запас материала 7-15%. Величина зависит от эффективности раскладки.

Количество досок для покрытия стены высотой Н (mm) определяется по формуле:


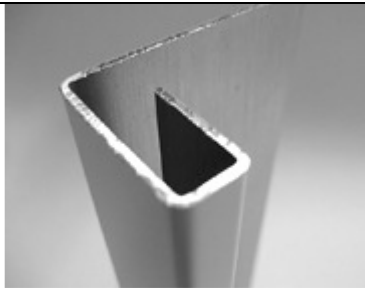
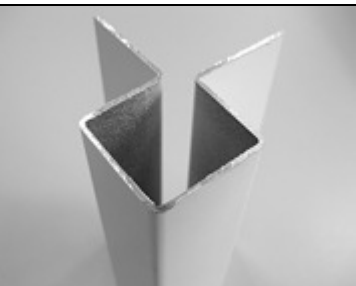

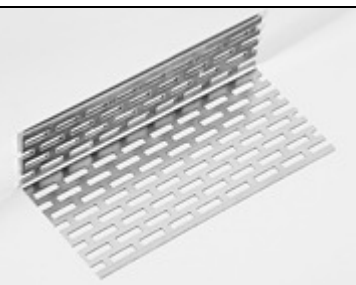
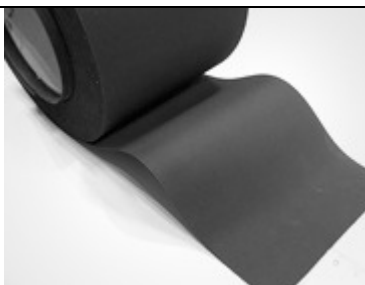
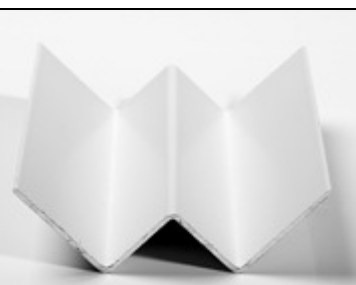
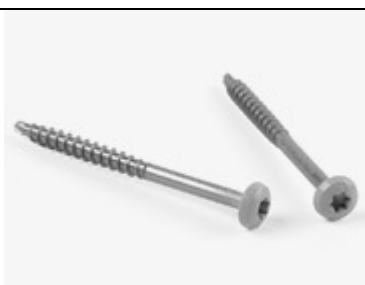


$$N_H = 1 + \{ (H - 190) / 160 \}$$


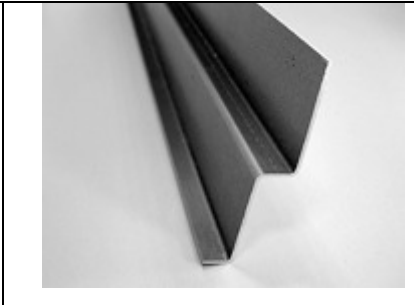
Результат (N) в дальнейшем округляется до целого числа. Если Вы не хотите подрезать последнюю доску или щель становится слишком маленькой, можно попробовать больший нахлест (o). Подсчет может быть проведен по формуле:

$$o = (N * 190 - H) / (N_H - 1)$$

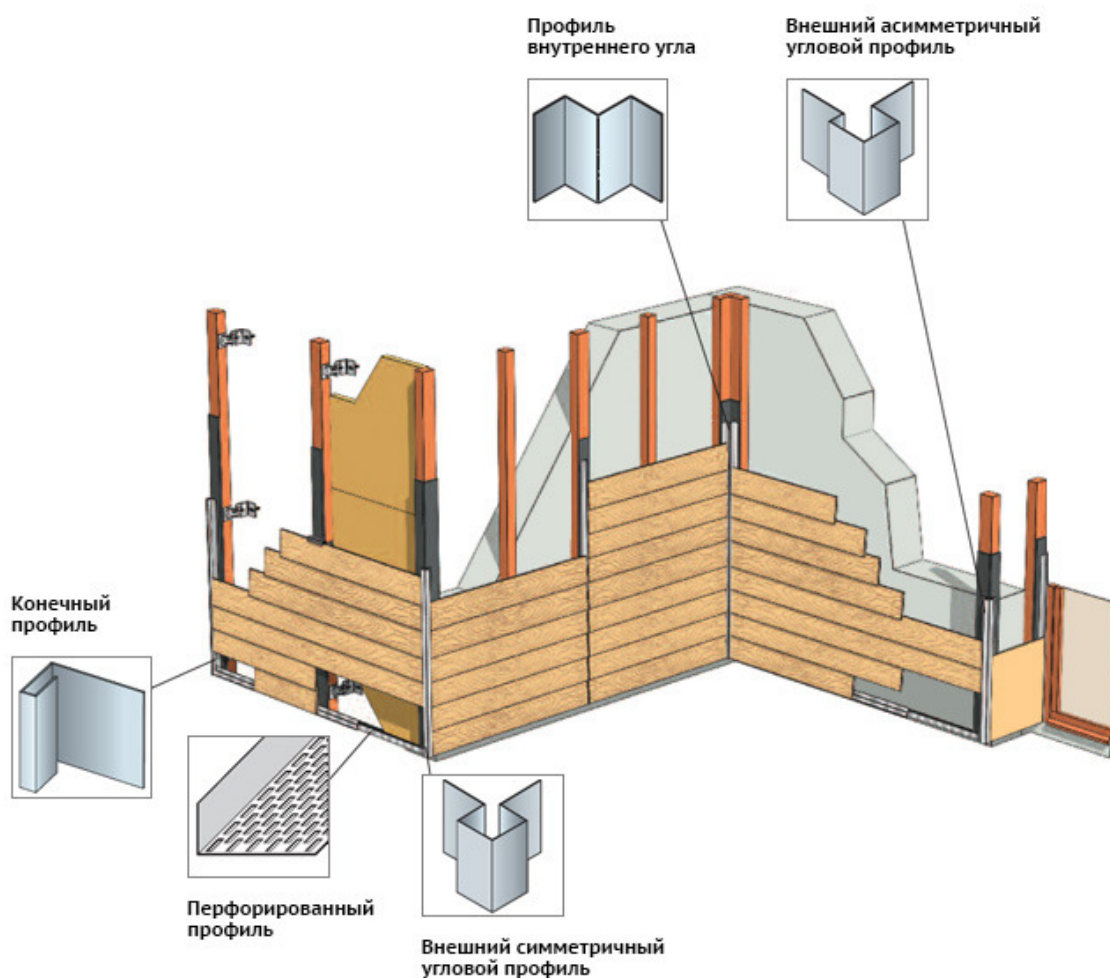
Однако этот нахлест не должен превышать 50 мм. Если переменный нахлест используется на одной стене фасада, то разница между соседними досками не должна превышать 10 мм.

Аксессуары для Сайдинга CEDRAL™

	<p>Саморезы Шурупы Cedral для горизонтальной установки фиброцементной доски CEDRAL (КЕДРАЛ)©, нержавеющая сталь (4,0 x 45 мм).</p>		<p>Конечный профиль Для отделки края с использованием финишного профиля. Профили покрашены идентичным цветом фиброцементной доски CEDRAL (КЕДРАЛ)©, длина 3000 мм.</p>
	<p>Внешний симметричный профиль Для отделки края с использованием металлического профиля внешнего угла. Профили покрашены идентичным цветом фиброцементной доски CEDRAL (КЕДРАЛ)©, длина 3000 мм.</p>		<p>Внешний ассиметричный профиль Для отделки края с использованием металлического профиля внешнего угла. Профили покрашены идентичным цветом фиброцементной доски CEDRAL (КЕДРАЛ)©, длина 3000 мм.</p>
	<p>Перфорированный профиль Вентилируемый профиль для навесного вентилируемого фасада. Устанавливается по всему периметру в области цоколя. Три типоразмера, длина 2500 мм.</p>		<p>EPDM лента Герметизирующая лента, в целях защиты от атмосферных осадков, для прокладки в местах стыкования двух фиброцементных досок.</p>
	<p>Внутренний профиль Для оформления внутренних углов. Профили покрашены идентичным цветом фиброцементной доски CEDRAL (КЕДРАЛ)©, длина 3000 мм.</p>		<p>Саморезы со шляпкой Sidings Schroef Vertical ZW Шурупы Cedral для вертикальной установки фиброцементной доски CEDRAL (КЕДРАЛ)©, нержавеющая сталь. Головка шурупа окрашена, диаметр головки 11 мм., (5,5 x 55 мм).</p>
	<p>Гвоздь Гвозди из нержавеющей стали (A2), для крепления фиброцементной доски, диаметр головки 5,5 мм, плоская головка, ребристый стержень (2,5 x 45 мм, и 2,8 x 45 мм).</p>		<p>Саморезы со шляпкой Шурупы Cedral для вертикальной установки фиброцементной доски CEDRAL (КЕДРАЛ)©, нержавеющая сталь. Шурупы окрашены в цвет фиброцементных панелей.</p>

	<p>Конечные профили Применяются в местах стыкования фиброцементной доски с окнами и дверьми. Профили покрашены идентичным цветом фиброцементной доски CEDRAL (КЕДРАЛ)®, длина 3000 мм.</p>		<p>Стартовый профиль Задаёт угол первой доски. Профили покрашены идентичным цветом фиброцементной доски CEDRAL (КЕДРАЛ)®, длина 3000 мм.</p>
---	---	--	---

Общая схема крепления Сайдинга CEDRAL™ с оригинальными аксессуарами



Дополнительную информацию по монтажу Сайдинга Кедрал™, видеоинструкцию Вы можете найти на сайте компании: www.eternit.ru
Наши специалисты готовы дать Вам полную консультацию по Сайдингу Кедрал™, рассказать о его свойствах, качествах и преимуществах.

РЕКЛАМАЦИЯ

1.	Наименование организации	
2.	Дилер	
3.	Клиент	
Контактное лицо (от кого поступила претензия)		
4.	ФИО	
5.	Электронный адрес	
	Телефон	
Товар		
6.	Наименование товара	
7.	Код цвета	
8.	Количество товара (Общее)	
9.	Количество товара (По претензии)	
Информация о поставке		
10.	Дата поставки	
11.	Номер счета или товарной накладной	
12.	Дата монтажа (если был)	
13.	Описание проблемы	

_____/_____/_____
Подпись / ФИО лица,
от которого поступила претензия

ООО «Этернит Калуга»

Юридический адрес:
249090, Калужская область,
Малоярославский р-н,
п. Дetchино, ул. Строительная, д. 2
Тел. 8(4842)75-14-68, Факс. 8(4842)75-14-67

Отдел продаж:
Москва, ул. Кантемировская, д.58
Тел. + 7 (495) 651-93-07
8 800-100-38-39
(Звонок бесплатный по территории России во всех телефонов)
E-mail: info@eternit.ru
www.eternit.ru
www.cedral.ru

